

окпд2 26.51.53.190

Устройство контроля целостности линии входного дискретного сигнала «ВХ3024»

Руководство по эксплуатации БТВС.426436.006 РЭ

Настоящее руководство по эксплуатации предназначено для изучения принципа работы и эксплуатации устройства контроля целостности линии входного дискретного сигнала, далее «ВХ3024» или прибор.

1. Назначение изделия

«ВХ3024» предназначен для контроля целостности линии входного дискретного сигнала. Прибор предназначен для работы в системах управления на базе программируемого логического контроллера (далее ПЛК). Связь с ПЛК может осуществляться по интерфейсу RS485 (Modbus RTU), где прибор выступает в качестве ведомого устройства (Slave) или посредством дискретных модулей ввода/вывода.

2. Функциональные возможности

- прием сигналов от устройств с типом выхода «сухой контакт»;
- прием сигналов от пожарных и охранных извещателей (пассивных и питающихся по шлейфу);
- контроль целостности линии связи с подключенными устройствами (короткое замыкание, обрыв);
- распознавание срабатывания одного или двух устройств в линии (если в линии более одного устройства);
- включение/отключение входного канала;
- интеграция по интерфейсу RS485;
- интеграция посредством дискретных сигналов.

3. Режимы работы прибора

«Управление интерфейсное» - управление прибором по RS485;

«Управление дискретное» - управление прибором дискретными сигналами.

4. Входные/выходные сигналы по интерфейсу.

Выходные сигналы:

- Прибор в режиме «Управление интерфейсное»
- Прибор в режиме «Управление дискретное»
- Канал отключен;
- Канал включен и в норме;

- В канале сработало одно устройство;
- В канале сработало устройство;
- КЗ линии связи канала;
- Обрыв линии связи канала.

Входные сигналы:

- Включить канал;
- Отключить канал.

5. Технические характеристики

- Напряжение электропитания, номинальное: 24 В постоянного тока;
- Напряжение электропитания, диапазон: 20 В...27 В постоянного тока;
- Макс. ток потребления при напряжении 24 В и полной нагрузке канала: не более 50 мА.
- Количество входных каналов: 1;
- Напряжение в канале: 20 В...27 В (в зависимости от питания прибора);
- Ток КЗ в линии при напряжении питания 24В: более 20,9 мА, но не превышает 24,5 мА;
- Ток обрыва линии при напряжении питания 24В: менее 2,3 мА;
- Выход «Авария», «сухой контакт» параметры коммутации, не более: Напряжение =60В, Ток 0,120А;
- Выход «Сработал», «сухой контакт» параметры коммутации, не более: Напряжение =60В, Ток 0,120А;
- Выход «Сработал 1», «сухой контакт» параметры коммутации, не более: Напряжение =60В, Ток 0,120А;
- Вход «Канал выключить»: =24В, 5мА

Параметры работы интерфейса:

- тип интерфейса RS485;
- тип протокола: Modbus RTU;
- Скорость обмена (по умолчанию): 9600 бит/с 8N1;
- Бит четности (по умолчанию): нет;
- Количество стоп-битов (по умолчанию): 1;
- Степень защиты оболочки: IP20;
- Диапазон рабочих температур – от минус 20 до плюс 55°С;
- Габаритные размеры ШхВхГ : 36х90х61 мм;
- Масса прибора: не более 0,098 кг;
- Исполнение, установка: DIN 35мм;
- Средняя наработка на отказ, ч, не менее: 40000 ч;
- Средний срок службы изделия, лет, не менее: 10 лет;
- Сечение подключаемого проводника: 0,2 мм2...2,5 мм2;
- Длина снятия изоляции: 6,5 мм;
- Мин. момент затяжки клеммы: 0,5 Нм;
- Макс. момент затяжки клеммы: 0,6 Нм.

6. Устройство прибора ВХ3024

Прибор выполнен в пластиковом корпусе (1).

С одной стороны прибора расположены клеммы:

- входного канала (12);
- интерфейса RS485 (13);
- питания (14).

С другой – клеммы дискретного управления:

- отключить канал (2);
- Сработало 1 устройство (3);
- Сработало устройство (3);
- авария (4).

Прибор имеет открывающуюся прозрачную крышку (5). Под крышкой, на лицевой панели, расположены:

- световой индикатор состояния канала (9);
 - световой индикатор обмена информацией в сети (10);
 - световой индикатор наличия питания (11);
 - DIP-переключатель с пятью тумблерами, для установки адреса прибора в сети (8);
 - DIP-переключатель с одним тумблером, переключения режима прибора (6);
 - кнопка сброса параметров к заводским настройкам (7).
- Внешний вид прибора приведен на рисунке 1.

7. Принцип работы прибора.

7.1 Работа входного канала прибора.

Принцип работы прибора основан на измерении тока входящей цепи. В зависимости от диапазона, в который попадает значение тока цепи, формируется событие, которое будет передано в ПЛК.

Диапазоны тока приведены на рисунке 2.

Для правильной работы прибора во входную цепь устанавливаются оконечные, дополнительные или шунтирующие резисторы. Схемы подключения «полевых» устройств приведены на рисунке 3.

В приборе реализована возможность распознавания двойной сработки (для шлейфов пожарной сигнализации).

Так же прибор может по команде ПЛК, включить или выключить канал.

При выключении канала, напряжение во входной линии отсутствует. При включении канала, в линии появляется напряжение и ведется её автоматическая диагностика.

Внимание! При подаче питания на прибор каналы автоматически переходят в то состояние (включен/выключен) в котором они были до обесточивания прибора.

7.2 Работа прибора в режиме «Управление интерфейсное»

Для работы прибора в режиме «Управление интерфейсное» необходимо перевести тумблер DIP-переключателя в положение «И» (Интерфейсное). В этом режиме управление прибором осуществляется по интерфейсу RS485 (ModbusRTU). При этом игнорируется управление прибором дискретными сигналами. Однако информационные дискретный сигналы «Авария», «Сработал 1», «Сработал» продолжают функционировать, как и в режиме прибора «Управление дискретное».

Для сброса изменяемых параметров интерфейса к заводским настройкам необходимо нажать и удерживать в течении 2 секунд кнопку «Сброс» (7)

7.3 Работа прибора в режиме «Управление дискретное».

Для работы прибора в режиме «Управление дискретное» необходимо перевести тумблер DIP-переключателя в положение «Д» (Дискретное). В этом режиме управление прибором осуществляется посредством дискретных сигналов (=24В). При этом игнорируется управление прибором по интерфейсу. Однако считать информационные данные с прибора, а также настроить диапазоны каналов и параметры интерфейса по-прежнему можно, как и в режиме прибора «Управление интерфейсное».

При подаче питания на прибор, в данном режиме, канал по умолчанию включен. Для обесточивания канала следует подать =24В на клемму «0» (2) (контакты 5, 6).

Контакты клеммы «Авария» (4) являются нормально разомкнутыми. При подаче питания на прибор они замыкаются.

При возникновении любой неисправности выходной линии (обрыв, короткое замыкание), пропадание питания прибора контакты клеммы «Авария» размыкаются.

Контакты сигнала «Сработал 1» или «Сработал» нормально открыты и при поступлении соответствующего сигнала – замыкаются.

8. Порядок установки и работа

Прибор предназначен для установки на DIN рейку 35 мм и рассчитан на круглосуточный режим работы.

Конструкция прибора не предусматривает его использование в условиях воздействия агрессивных сред, пыли, а также во взрывопожароопасных помещениях.

- Установить «ВХ3024» на DIN рейку.
- Задать режим работы прибора при помощи тумблера DIP-переключателя (6). («Д» или «И»)
- Задать адрес прибора при помощи тумблеров DIP-переключателя согласно таблицы 1. (Если предполагается интеграция прибора по интерфейсной линии RS485)
- Подключить интерфейсный провод и (или) провода дискретного управления.
- Подключить провод питания прибора.
- Подключить внешний кабель к выходному каналу прибора.
- Подать питание на прибор.
- Далее прибор функционирует по командам.

9. Индикация на приборе

Для входного канала предусмотрена трехцветная индикация (9):

- Канал выключен - не горит;
 - Канал включен, Норма - зеленый цвет;
 - Канал включен, Обрыв – желтый цвет;
 - Канал включен, КЗ – мигает желтый цвет;
- Для отображения обмена данными с ПЛК используется двухцветная индикация (10).
- Прием (зеленый цвет);
 - Передача (красный цвет).

Для отображения наличия питания предусмотрен зеленый индикатор (11).

10. Указание мер безопасности

При монтаже, эксплуатации и техническом обслуживании прибора необходимо соблюдать требования безопасности, соответствующие условиям применения и установленные в соответствующих нормативных документах.

11. Комплект поставки

Прибор «ВХ3024» 1 шт.

Руководство по эксплуатации 1 шт.

12. Транспортирование и хранение

Прибор может транспортироваться на любые расстояния любым видом транспорта в крытых транспортных средствах. Условия транспортирования должны соответствовать условиям хранения 5 по ГОСТ 15150.

Хранение прибора в упаковке должно соответствовать условиям хранения 2 по ГОСТ 15150. Воздух в помещении для хранения прибора не должен содержать паров кислот, щелочей, агрессивных газов и других вредных примесей.

13. Гарантии изготовителя

Изготовитель гарантирует соответствие прибора требованиям руководства по эксплуатации при соблюдении пользователем правил транспортирования, хранения, монтажа и эксплуатации.

Гарантийный срок эксплуатации – 36 месяцев со дня продажи.

Гарантия не распространяется на прибор, имеющий механические повреждения.

В случае выхода из строя изделия в период гарантийного срока обращаться на предприятие-изготовитель.

14. Сведения об изготовителе

ООО «СОВА», г.Омск, Россия, www.sova-pribor.ru

15. Свидетельство о приемке и упаковывании

Прибор «ВХ3024», заводской номер _____, признан годным для эксплуатации и упакован ООО «СОВА».Ответственный за приемку и упаковывание

ОТК _____
Ф.И.О. _____
число, месяц, год _____

16. Параметры протокола цифрового канала

ВХ3024 поддерживает следующие типы команд протокола MODBUS:

- чтение из устройства. Код команды 03;
- запись слова в устройство. Код команды 06;
- запись нескольких регистров в устройство. Код команды 16.

Карта адресов, несущих информацию о состоянии устройства.

Адрес 40001 – чтение - содержит адрес устройства (без знаковое число);

Адрес 40002 – чтение/запись - 16 разрядный регистр включения/выключения каналов (шлейфов), где:

Бит 0: 1 – канал включен (питание на шлейф подано), 0 – канал отключен;

Адрес 40003 – чтение – 16 разрядный регистр статуса канала, содержит код статуса канала (без знаковое число). Регистр может принимать следующие значения:

- 0 - канал выключен (светодиод не горит);
- 1 - норма (горит зеленый светодиод);
- 2 - сработало одно устройство (мигает красный светодиод);
- 3 - сработало устройство (горит красный светодиод);
- 4 - короткое замыкание (мигает желтый светодиод);
- 5 - обрыв (горит желтый светодиод).

Адрес 40004 – чтение – 16 разрядный регистр кода АЦП канала.

Адрес 40009 – чтение – 16 разрядный регистр информационных сообщений, где:

Бит 0 (контакты клемм «Выключить канал»): 0 - замкнуты, 1 - разомкнуты;

Бит 1 (положение DIP- переключателя выбора режима работы прибора): 0 - «Д» (дискретное), 1 - «И» (интерфейсное);

Бит 2 (кнопка «Сброс»): 0 - нажата, 1- не нажата.

Адрес 40017 – чтение/запись - 16 разрядный регистр установки скорости обмена RS485, где:

- 0 - 4800бит/с;
- 1 - 9600бит/с;
- 2 - 14400бит/с;
- 3 - 19200бит/с;
- 4 - 38400бит/с;
- 5 – 57600бит/с.

Адрес 40018 – чтение/запись - 16 разрядный регистр установки бита четности, где:

- 0 - нет;
- 2 - Even;
- 3 - Odd.

Адрес 40019– чтение/запись - 16 разрядный регистр установки количества стоп битов, где:

- 0 – 1 bit;
- 1 – 2 bit.

Изменение диапазонов состояния канала.

Расположение точек и диапазоны по умолчанию приведены на рис. 2.

Адрес 40005 – чтение/запись - 16 разрядный регистр значения кода АЦП точки 1, где значение от 20 до 173. (Шаг - 1 (0,111 мА))

Адрес 40006 – чтение/запись - 16 разрядный регистр значения кода АЦП точки 2, где значение от 21 до 174. (Шаг - 1 (0,111 мА))

Адрес 40007 – чтение/запись - 16 разрядный регистр значения кода АЦП точки 3, где значение от 22 до 175. (Шаг - 1 (0,111 мА))

Адрес 40008 – чтение/запись - 16 разрядный регистр значения кода АЦП точки 4, где значение от 23 до 176. (Шаг - 1 (0,111 мА))

Внимание! Не допускается считывание и использование информации с адресов не указанных в настоящем Руководстве.

Внимание! При появлении сигналов «Короткое замыкание» или «Обрыв», для исключения аварийной ситуации на площадках объекта, следует обесточить неисправную, входную линию.

Рисунок 1. Внешний вид прибора ВХ3024

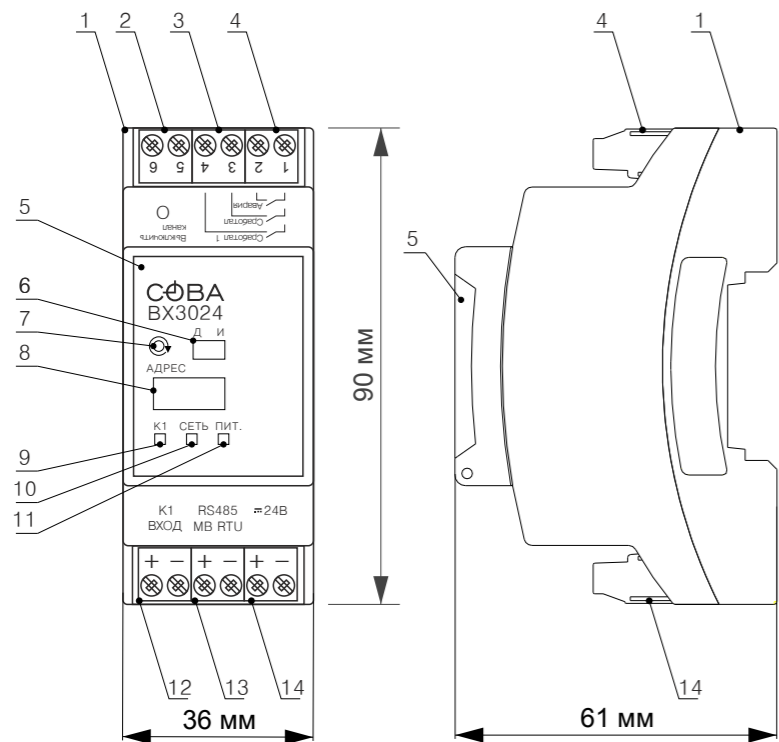


Рисунок 2. Диапазоны тока формируемых событий

	(мА)	2,3	7,4	9,5	13,9	16,0	21,0	24,5
Короткое замыкание								178...208
Сработало устройство		19...62					135...177	
Сработало 1 устройство			63...80		117...134			
Норма				81...116				
Обрыв		0...18						
		Точка 1	Точка 2	Точка 3	Точка 4			

Таблица 1. Положение DIP переключателей для присвоения адреса прибору

Положение переключателей 0 = off 1 = on						№ в сети	Положение переключателей 0 = off 1 = on						№ в сети	Положение переключателей 0 = off 1 = on						№ в сети
#1	#2	#3	#4	#5		#1	#2	#3	#4	#5		#1	#2	#3	#4	#5				
						1	1	0	1	0	11	0	1	1	0	1	22			
1	0	0	0	0	1	0	0	1	1	0	12	1	1	1	0	1	23			
0	1	0	0	0	2	1	0	1	1	0	13	0	0	0	1	1	24			
1	1	0	0	0	3	0	1	1	1	0	14	1	0	0	1	1	25			
0	0	1	0	0	4	1	1	1	1	0	15	0	1	0	1	1	26			
1	0	1	0	0	5	0	0	0	0	1	16	1	1	0	1	1	27			
0	1	1	0	0	6	1	0	0	0	1	17	0	0	1	1	1	28			
1	1	1	0	0	7	0	1	0	0	1	18	1	0	1	1	1	29			
0	0	0	1	0	8	1	1	0	0	1	19	0	1	1	1	1	30			
1	0	0	1	0	9	0	0	1	0	1	20	1	1	1	1	1	31			
0	1	0	1	0	10	1	0	1	0	1	21									

Схема организации дискретного управления

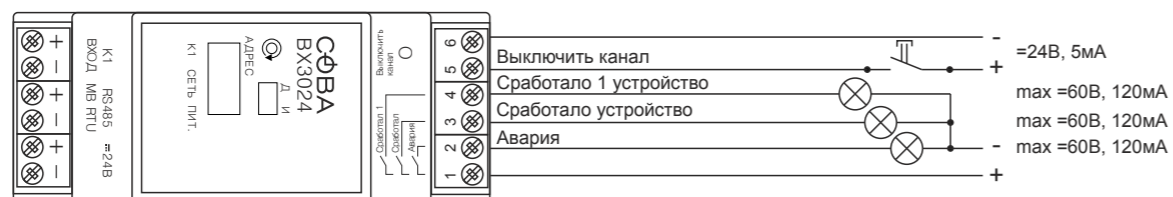
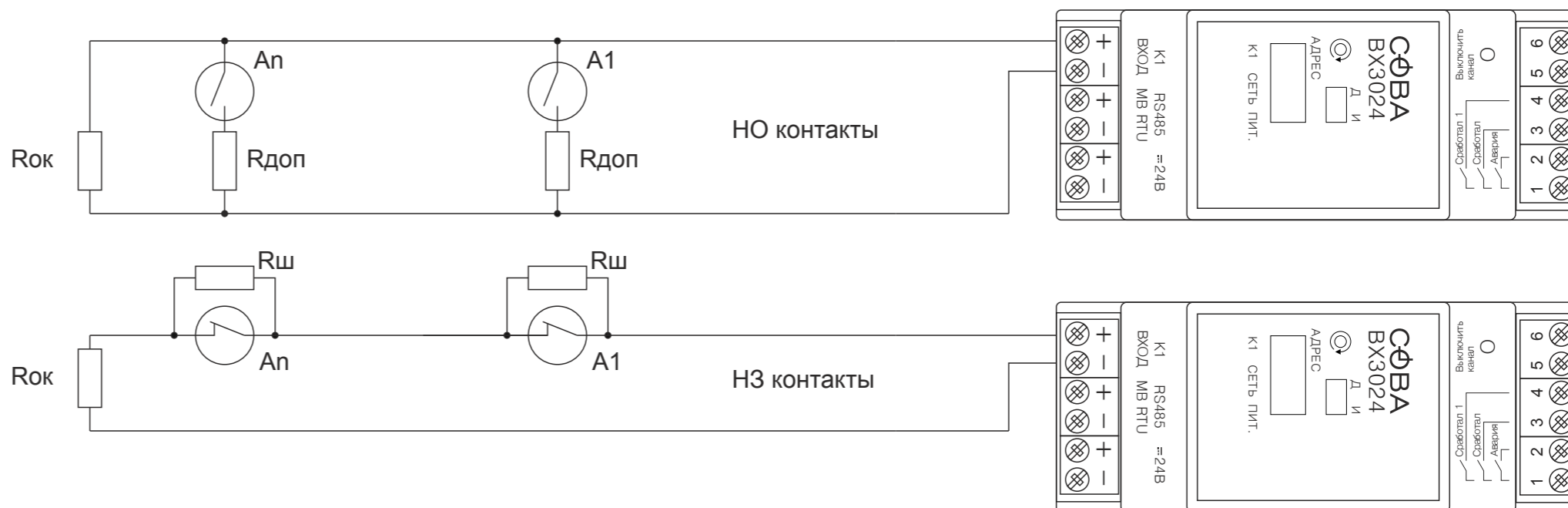


Рисунок 3. Схемы подключения «полевых» устройств



A1, An - Любое устройство с выходом типа "Сухой контакт" (Кнопка, контакты реле, технологические датчики, контакты задвижек, клапанов, охранно-пожарные извещатели и т.д.).

Rок - Оконечное сопротивление (1,00 кОм) устанавливается в конце линии.

Rдоп - Дополнительный резистор (0,47 кОм) устанавливается непосредственно у "полевого" устройства.

Для организации линии с распознаванием "двойной сработки" следует использовать Rдоп = 1,50 кОм.

Rш - Шунтирующий резистор (2,7 кОм) устанавливается непосредственно у "полевого" устройства.

Для организации линии с распознаванием "двойной сработки" следует использовать Rш = 1,00 кОм.

Для самостоятельного расчета тока входной цепи следует учитывать внутренний токоограничивающий резистор канала 1,00 кОм.

Схема организации питания и связи

