

Устройство контроля целостности линии выходного дискретного сигнала

«ОК3024»

Руководство по эксплуатации БТВС.426436.007 РЭ

1. Назначение изделия

Настоящее руководство по эксплуатации предназначено для изучения принципа работы и эксплуатации устройства контроля целостности линии выходного дискретного сигнала, далее «ОК3024» или прибор.

1. Назначение изделия

«ОК3024» предназначен для контроля целостности линии выходного дискретного сигнала, а также для управления исполнительными устройствами посредством выдачи в линию напряжения постоянного тока 24 В. Прибор предназначен для работы в системах управления на базе программируемого логического контроллера (далее ПЛК). Связь с ПЛК может осуществляться по интерфейсу RS485 (Modbus RTU), где прибор выступает в качестве ведомого устройства (Slave) или посредством дискретных модулей ввода/вывода.

2. Функциональные возможности

- управление устройствами посредством выдачи в линию напряжения =24 В;

- контроль целостность линии связи с подключенными устройствами (короткое замыкание, обрыв);

- контроль целостности предохранителя канала;

- интеграция по интерфейсу RS485;

- интеграция посредством дискретных сигналов.

3. Режимы работы прибора

- «Управление интерфейсное» - управление прибором по RS485;

- «Управление дискретное» - управление прибором дискретными сигналами.

4. Режим работы канала

- «Выключен» - напряжение в канале прибора отсутствует;

- «Диагностика» - напряжение в канале =24 В, ток обратной полярности;

- «Включен» - напряжение в канале =24 В, ток прямой полярности.

5. Входные/выходные сигналы по интерфейсу.

Выходные сигналы:

- Прибор в режиме «Управление интерфейсное»

- Прибор в режиме «Управление дискретное»

- Канал в режиме «Выключен»;

- Канал в режиме «Диагностика» - норма;

- Канал в режиме «Диагностика» - короткое замыкание;

- Канал в режиме «Диагностика» - обрыв;

- Канал в режиме «Включен» – норма;

- Канал в режиме «Включен» – неисправность предохранителя;

Входные сигналы:

- Перейти в режим канала «Диагностика»;

- Перейти в режим канала «Включен»;

- Перейти в режим канала «Выключен».

6. Технические характеристики

- Напряжение электропитания, диапазон: 20 В…27 В постоянного тока;

- Макс. ток потребления при напряжении 24 В и полной нагрузке канала: не более 1,650 А;

- Макс. ток потребления при напряжении 24 В в режиме «Диагностика» (канал в КЗ) – не более 50 мА;

- Количество выходных каналов: 1;

- Напряжение в канале: 20 В…27 В (в зависимости от питания прибора);

- Ток КЗ в линии при напряжении питания 24В в режиме «Диагностика»: более 16,5 мА, но не превышает 23,3 мА;

- Ток обрыва линии при напряжении питания 24В в режиме «Диагностика»: менее 6,3 мА;

- Максимальный ток нагрузки канала: 1,6 А;

- Выход «Авария», «сухой контакт» параметры коммутации, не более: Напряжение =60В, Ток 0,120А;

- Вход «Канал включить»: =24В, 5мА

- Вход «Канал выключить»: =24В, 5мА

- Размер предохранителя: 5х20;

Параметры работы интерфейса:

· тип интерфейса RS485;

· тип протокола: Modbus RTU;

· Скорость обмена (по умолчанию): 9600 бит/с 8N1;

· Бит четности (по умолчанию): нет;

· Количество стоп-битов (по умолчанию): 1;

- Степень защиты оболочки: IP20;

- Диапазон рабочих температур: от минус 20 до плюс 55°С;

- Габаритные размеры ШхВхГ : 36х90х61 мм;

- Масса прибора: не более 0,105 кг;

- Исполнение, установка: DIN 35мм;

- Средняя наработка на отказ, ч, не менее: 40000 ч;

- Средний срок службы изделия, лет, не менее: 10 лет;

- Сечение подключаемого проводника: 0,2 мм2…2,5 мм²;

- Длина снятия изоляции: 6,5 мм;

- Мин. момент затяжки клеммы: 0,5 Нм;

- Макс. момент затяжки клеммы: 0,6 Нм.

7. Устройство прибора ОК3024

Прибор выполнен в пластиковом корпусе (1).

С одной стороны прибора расположены клеммы:

- выходного канала (12);

- интерфейса RS485 (13);

- питания (14).

С другой – клеммы дискретного управления:

- отключить канал (2);

- включить канал (3);

- авария (4).

Прибор имеет открывающуюся прозрачную крышку (5). Под крышкой, на лицевой панели, расположены:

- световой индикатор состояния канала (9);

- световой индикатор обмена информацией в сети (10);

- световой индикатор наличия питания (11);

- DIP-переключатель с пятью тумблерами, для установки адреса прибора в сети (8);

- DIP-переключатель с одним тумблером, переключения режима прибора (6);

- плавкий предохранитель 5х20 (15);

- кнопка сброса параметров к заводским настройкам (7).

Внешний вид прибора приведен на рисунке 1.

8. Принцип работы прибора.

8.1 Работа выходного канала прибора.

Для правильной работы прибора в выходную цепь следует установить дополнительный и оконечный диоды, а также оконечный резистор. Схема подключения «полевых» устройств приведена на рисунке 3.

При переводе канала прибора в режим «Диагностика», в линию подаётся напряжение = 24 В с током обратной полярности. При этом ведется измерение протекающего в цепи тока. В зависимости от значения тока цели, формируется событие, которое будет передано в ПЛК.

При переводе канала прибора в режим «Включен» полярность тока в цепи меняется, при этом измерение не ведется. Канал переключается на работу напрямую от блока питания питающего прибор. При критических значениях тока происходит выгорание предохранителя канала, после чего прибор формирует сообщение «неисправность предохранителя» (по RS485) или «Авария» (дискретным выходом)

Внимание! При подаче питания на прибор каналы автоматически переходят в тот режим в котором они были до обесточивания прибора, за исключением того случая, когда канал до обесточивания был в режиме «Включен». В этой ситуации, после возобновления питания, канал перейдет в режим «Диагностика».

8.2 Работа прибора в режиме «Управление интерфейсное».

Для работы прибора в режиме «Управление интерфейсное» необходимо перевести тумблер DIP-переключателя в положение «И» (Интерфейсное). В этом режиме управление прибором осуществляется по интерфейсу RS485 (Modbus RTU).

При этом игнорируется управление прибором дискретными сигналами. Однако информационный дискретный сигнал «Авария» продолжает функционировать, как и в режиме прибора «Управление дискретное».

Для сброса изменяемых параметров интерфейса к заводским настройкам необходимо нажать и удерживать в течении 2 секунд кнопку «Сброс» (7)

8.3 Работа прибора в режиме «Управление дискретное».

Для работы прибора в режиме «Управление дискретное» необходимо перевести тумблер DIP-переключателя в положение «Д» (Дискретное). В этом режиме управление прибором осуществляется посредством дискретных сигналов (=24В). При этом игнорируется управление прибором по интерфейсу. Однако считать информационные данные с прибора, а также настроить параметры интерфейса по-прежнему можно, как и в режиме прибора «Управление интерфейсное».

При подаче питания на прибор, в данном режиме, канал переходит в режим «Диагностика». Для обесточивания канала следует подать =24В на клемму «0» (2) (контакты 5, 6). Для перевода канала в режим «Включен» необходимо подать =24В на клемму «1» (3) (контакты 4, 5). При одновременной подаче сигнала на клеммы «0» (2) и «1» (3) будет выполняться команда для клеммы «1» (3), команда для клеммы «0» (2) игнорироваться.

Контакты клеммы «Авария» (4) являются нормально разомкнутыми. При подаче питания на прибор они замыкаются.

При возникновении любой неисправности выходной линии (обрыв, короткое замыкание), перегорании предохранителя канала, пропадание питания прибора контакты клеммы «Авария» размыкаются.

9. Порядок установки и работа

Прибор предназначен для установки на DIN рейку 35 мм и рассчитан на круглосуточный режим работы.

Конструкция прибора не предусматривает его использование в условиях воздействия агрессивных сред, пыли, а также во взрывопожароопасных помещениях.

- Заменить или оставить предохранитель, установленный в приборе*.
- Установить «ОК3024» на DIN рейку.
- Задать режим работы прибора при помощи тумблера DIP-переключателя (6). («Д» или «И»)
- Задать адрес прибора при помощи тумблеров DIP-переключателя согласно таблицы 1. (Если предполагается интеграция прибора по интерфейсной линии RS485)
- Подключить интерфейсный провод и (или) провода дискретного управления.
- Подключить провод питания прибора.
- Подключить внешний кабель к выходному каналу прибора.
- Подать питание на прибор.
- Далее прибор функционирует по командам.

Примечание.
* - Максимально допустимый ток канала ограничен заводским предохранителем. Но при подключении к прибору нагрузок с меньшим потреблением тока целесообразно заменить заводской предохранитель на предохранитель с меньшим током срабатывания. Это позволит снизить негативный эффект от короткого замыкания включенного канала.

10. Индикация на приборе

Для выходного канала предусмотрена трехцветная индикация (9):
- режим «Выключен» - не горит;
- режим «Диагностика», Норма - зеленый цвет;
- режим «Диагностика», Обрыв – желтый цвет;
- режим «Диагностика», КЗ – мигает желтый цвет;
- режим «Включен», Норма - красный цвет;
- режим «Включен», Неисправность предохранителя – мигает красный цвет;

Для отображения обмена данными с ПЛК используется двухцветная индикация (10).

- Прием (зеленый цвет);

- Передача (красный цвет).

Для отображения наличия питания предусмотрен зеленый индикатор (11).

11. Указание мер безопасности

При монтаже, эксплуатации и техническом обслуживании прибора необходимо соблюдать требования безопасности, соответствующие условиям применения и установленные в соответствующих нормативных документах.

12. Комплект поставки

Прибор «ОК3024» 1 шт.

Руководство по эксплуатации 1 шт.

13. Транспортирование и хранение

Прибор может транспортироваться на любые расстояния любым видом транспорта в крытых транспортных средствах. Условия транспортирования должны соответствовать условиям хранения 5 по ГОСТ 15150.

Хранение прибора в упаковке должно соответствовать условиям хранения 2 по ГОСТ 15150. Воздух в помещении для хранения прибора не должен содержать паров кислот, щелочей, агрессивных газов и других вредных примесей.

14. Гарантии изготовителя

Изготовитель гарантирует соответствие прибора требованиям руководства по эксплуатации при соблюдении пользователем правил транспортирования, хранения, монтажа и эксплуатации.

Гарантийный срок эксплуатации – 36 месяцев со дня продажи.

Гарантия не распространяется на прибор, имеющий механические повреждения.

В случае выхода из строя изделия в период гарантийного срока обращаться на предприятие-изготовитель.

15. Сведения об изготовителе

ООО «СОВА», г.Омск, Россия, www.sova-pribor.ru

16. Свидетельство о приемке и упаковывании

Прибор «ОК3024», заводской номер _____, признан годным для эксплуатации и упакован ООО «СОВА».Ответственный за приемку и упаковывание		
ОТК _____	Ф.И.О. _____	число, месяц, год _____

17. Параметры протокола цифрового канала

ОК3024 поддерживает следующие типы команд протокола MODBUS:
- чтение из устройства. Код команды 03;
- запись слова в устройство. Код команды 06;
- запись нескольких регистров в устройство. Код команды 16.
Карта адресов, несущих информацию о состоянии устройства.
Адрес 40001 – чтение - содержит адрес устройства (без знаковое число).

Адрес 40002 – чтение/запись - 16 разрядный регистр включения/выключения режима диагностики канала, где: Бит 0: 1 – диагностика включена, 0 – канал отключен;
Адрес 40003 – чтение/запись - 16 разрядный регистр включения/выключения нагрузки канала, где: Бит 0: 1 – нагрузка включена (питание подано), 0 – отключена;
Адрес 40004 – чтение – 16 разряднй регистр статуса канала, содержит код статуса канала (без знаковое число). Регистр может принимать следующие значения:

0 – канал выключен (светодиод не горит);
1 – Диагностика – обрыв (горит желтый светодиод);
2 – Диагностика – норма (горит зеленый светодиод);
3 – Диагностика – короткое замыкание (мигает желтый светодиод);
7 – Нагрузка включена – неисправность предохранителя (мигает красный светодиод);
8 – Нагрузка включена – норма (горит красный светодиод);
Адрес 40005 – чтение – 16 разрядный регистр кода АЦП канала.
Адрес 40006 – чтение – 16 разрядный регистр информационных сообщений, где:

Бит 0 (контакты клемм «Включить канал»): 0 - замкнуты, 1 - разомкнуты;
Бит 1 (контакты клемм «Выключить канал»): 0 - замкнуты, 1 - разомкнуты;

Бит 2 (кнопка «Сброс»): 0 - нажата, 1- не нажата
Бит 3 (положение DIP- переключателя выбора режима работы прибора): 0 - «Д» (дискретное), 1 - «И» (интерфейсное);
Адрес 40017 – чтение/запись - 16 разрядный регистр установки скорости обмена RS485, где:

0 - 4800бит/с;
1 - 9600бит/с (заводская установка);
2 - 14400бит/с;
3 - 19200бит/с;
4 - 38400бит/с;
5 – 57600бит/с.

Адрес 40018 – чтение/запись - 16 разрядный регистр установки бита четности, где:

0 – нет (заводская установка);
2 – Even;
3 – Odd.
Адрес 40019 – чтение/запись - 16 разрядный регистр установки количества стоп битов, где:
0 – 1 bit (заводская установка);
1 – 2 bit.

Внимание! Не допускается считывание и использование информации с адресов не указанных в настоящем Руководстве.

Внимание! При появлении сигналов «Короткое замыкание» или «Обрыв», для исключения аварийной ситуации на площадках объекта, следует обесточить неисправную выходную линию.

Рисунок 1. Внешний вид прибора ОК3024

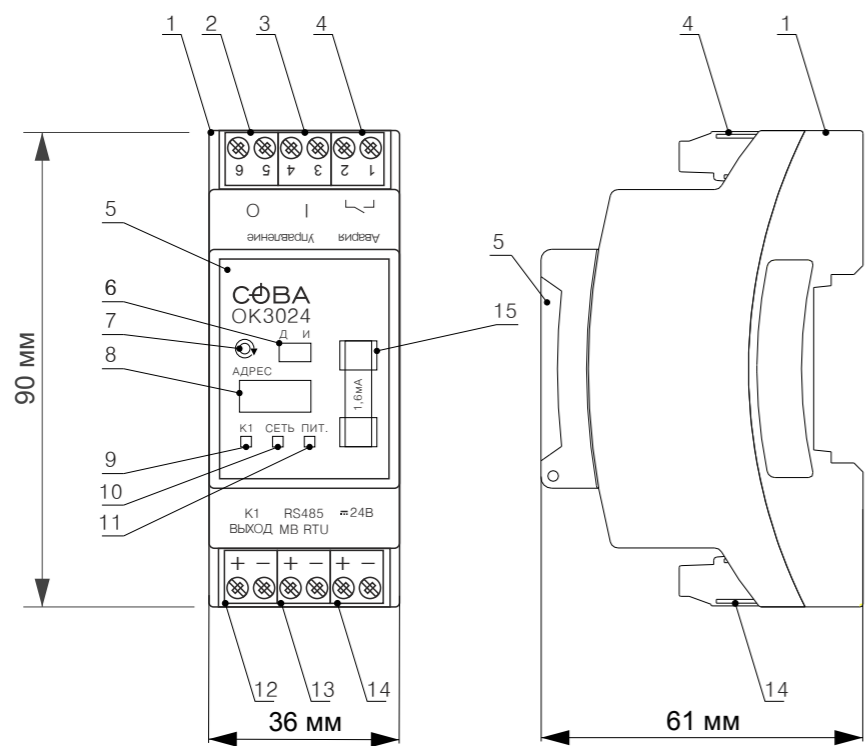
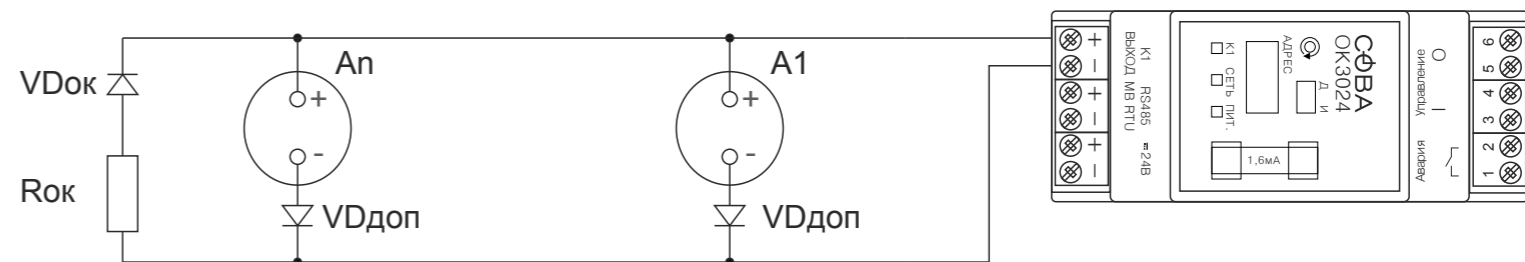


Рисунок 2. Схемы подключения «полевых» устройств



A1, An - Полевое устройство с напряжением питания = 24 В.

Rок - Оконечное сопротивление (1 кОм, 1 Вт), устанавливается в конце линии.

VDок - Оконечный диод, устанавливается в конце линии.

VDдоп - Дополнительный диод, устанавливается непосредственно у полевого устройства.

Тип диода VDок – КД209 или с подобными характеристиками.

Тип диода VDдоп выбирается исходя из характеристик исполнительного устройства последовательно с которым он используется.

ВНИМАНИЕ! Диод VDдоп устанавливается в том случае если для работы полевого устройства допускается смена полярности, или в устройстве нет защиты от смены полярности. В остальных случаях VDдоп можно не устанавливать.

Таблица 1. Положение DIP переключателей для присвоения адреса прибору

Положение переключателей 0 = off 1 = on						№ в сети	Положение переключателей 0 = off 1 = on						№ в сети	Положение переключателей 0 = off 1 = on						№ в сети
#1	#2	#3	#4	#5		#1	#2	#3	#4	#5		#1	#2	#3	#4	#5				
						1	1	0	1	0	11	0	1	1	0	1	22			
1	0	0	0	0	1	0	0	1	1	0	12	1	1	1	0	1	23			
0	1	0	0	0	2	1	0	1	1	0	13	0	0	0	1	1	24			
1	1	0	0	0	3	0	1	1	1	0	14	1	0	0	1	1	25			
0	0	1	0	0	4	1	1	1	1	0	15	0	1	0	1	1	26			
1	0	1	0	0	5	0	0	0	0	1	16	1	1	0	1	1	27			
0	1	1	0	0	6	1	0	0	0	1	17	0	0	1	1	1	28			
1	1	1	0	0	7	0	1	0	0	1	18	1	0	1	1	1	29			
0	0	0	1	0	8	1	1	0	0	1	19	0	1	1	1	1	30			
1	0	0	1	0	9	0	0	1	0	1	20	1	1	1	1	1	31			
0	1	0	1	0	10	1	0	1	0	1	21									

Схема организации дискретного управления

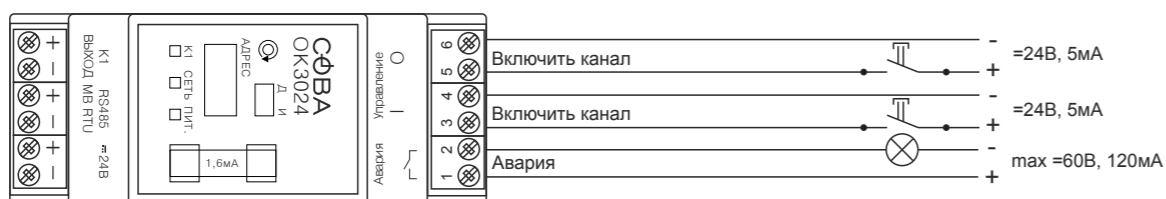


Схема организации питания и связи

