



**Модуль релейных выходов  
«СК0104»**

**Руководство по эксплуатации  
БТВС. 426439.001РЭ**

## Содержание

1. Назначение изделия .....	2
2. Функциональные возможности .....	2
3. Входные/выходные сигналы по интерфейсу .....	2
4. Технические характеристики .....	2
5. Устройство прибора СК0104.....	3
6. Работа прибора .....	3
7. Порядок установки .....	4
8. Индикация на приборе.....	5
9. Указание мер безопасности.....	5
10. Комплект поставки.....	5
11. Транспортирование и хранение.....	5
12. Гарантии изготовителя.....	5
13. Сведения об изготовителе.....	5
14. Свидетельство о приемке и упаковывании.....	5
Приложение 1. Схема организации питания и связи .....	6
Приложение 2. Параметры протокола цифрового канала.....	7

Настоящее руководство по эксплуатации предназначено для изучения принципа работы и эксплуатации модуля релейных выходов «СК0104» (прибор).

**Внимание! Сброс настроек к заводским установкам осуществляется путем подачи питания на прибор с установленным адресом 00000.**

## 1. Назначение изделия

Модуль релейных выходов, предназначен для управления исполнительными устройствами посредством замыкания/размыкания контактов своих каналов. Прибор предназначен для работы в системах управления на базе программируемого логического контроллера (далее ПЛК). Связь с ПЛК осуществляется по интерфейсу RS485 (Modbus RTU). В сети устройство выступает в качестве ведомого «Slave».

## 2. Функциональные возможности

- управление исполнительными устройствами;
- настраиваемая тактика работы канала при восстановлении питания прибора;
- настраиваемая тактика работы канала при потере интерфейсной связи с ведущим устройством.

## 3. Входные/выходные сигналы по интерфейсу

### Выходные сигналы:

- Канал в режиме «Замкнут»;
- Канал в режиме «Разомкнут»;

### Входные сигналы:

- Перейти в режим «Замкнуть»;
- Перейти в режим «Разомкнуть».

### 3.1. Настраиваемые параметры по интерфейсу RS485:

- Скорость обмена RS485 (бит/с): 4800, 9600, 14400, 19200, 38400, 57600;
- Бит четности: нет, Even, Odd;
- Количество стоп-битов: 1bit, 2bit;
- Аварийные состояния:
  - Состояние канала при восстановлении питания;
  - Состояние канала при потере интерфейсной связи;
  - Время, через которое канал перейдет в установленное состояние, после потери интерфейсной связи.

## 4. Технические характеристики

- Напряжение электропитания, номинальное: 24 В;
- Напряжение электропитания, диапазон: 20,4 В... 26,4 В;
- Макс. ток потребления при напряжении 24 В (каналы замкнуты): не более 65 мА.
- Количество выходных каналов: 4;
- Параметры канала (K1, K2, K3) (Finder 32.21.7.024.4300):
  - Номинальный ток: 6А;
  - Макс. пиковый ток: 15А;
  - Номинальное напряжение AC: 250В;
  - Максимальное напряжение AC: 400В;
  - Допустимая мощность однофазного двигателя (230В AC): 0,185 кВт;
- Параметры канала (K4) (Finder 32.21.7.024.4300):
  - Номинальный ток: 6А;
  - Макс. пиковый ток: 15А;
  - Номинальное напряжение DC: 24В;
- Параметры работы интерфейса:
  - тип интерфейса: RS485;
  - тип протокола: Modbus RTU;
  - Скорость обмена (по умолчанию): 9600 бит/с 8N1;
  - Бит четности (по умолчанию): нет;
  - Количество стоп-битов (по умолчанию): 1;

- Степень защиты оболочки: IP20;
- Диапазон рабочих температур: от минус 20 до плюс 55°С;
- Габаритные размеры ШхВхГ : 36х90х61 мм;
- Масса прибора: не более 0,100 кг;
- Исполнение, установка: DIN 35мм;
- Средняя наработка на отказ, ч: не менее 40000 ч;
- Средний срок службы изделия, лет: не менее 10 лет;
- Сечение подключаемого проводника: 0,2 мм<sup>2</sup>... 2,5 мм<sup>2</sup>;
- Длина снятия изоляции: 6,5 мм;
- Мин. момент затяжки клеммы: 0,5 Нм;
- Макс. момент затяжки клеммы: 0,6 Нм.

## 5. Устройство прибора СК0104

Прибор выполнен в пластиковом корпусе (1). С одной стороны прибора расположены ряд клемм (9) каналов К1, К2, К3. С другой – клемма (2) для подключения проводов питания прибора, клемма (4) для подключения интерфейсной линии RS485 и клемма (3) канала К4. Прибор имеет открывающуюся, прозрачную крышку (5). Под крышкой, на лицевой панели расположены:

- световые индикаторы состояния каналов (8);
- световой индикатор наличия питания (6);
- световой индикатор обмена информацией в сети (10);
- DIP-переключатель с пятью тумблерами, для установки адреса прибора в сети (11);

Внешний вид прибора приведен на рисунке 1.

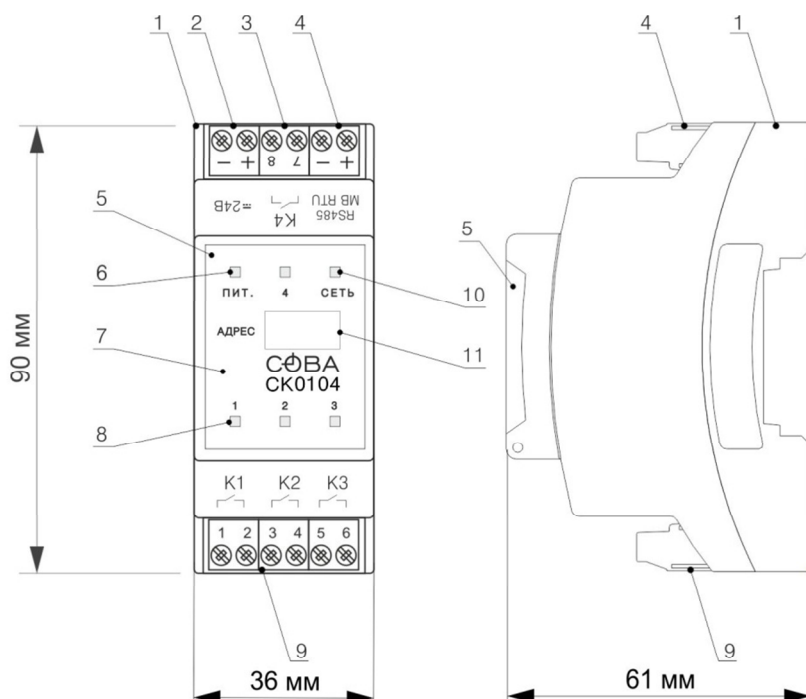


Рисунок 1. Внешний вид прибора СК0104

## 6. Работа прибора

Работа прибора заключается в замыкании или размыкании контактов реле канала по командам ведущего устройства сети RS485 (ModbusRTU). В обесточенном состоянии прибора контакты реле канала находятся в разомкнутом состоянии. Также прибор может быть настроен на определенный алгоритм работы при аварийных ситуациях (потеря и восстановление питания, отсутствие интерфейсной связи)

### 6.1 Алгоритм работы прибора при восстановлении питания.

При потере и последующем восстановлении питания реле канала может находиться в следующих состояниях:

- 1) остается разомкнутым (по умолчанию);

- 2) перейти в то состояние, в котором находилось до обесточивания прибора;
- 3) перейти в установленное состояние.

#### 6.2 Алгоритм работы прибора при потере интерфейсной связи.

Каждый канал прибора может быть настроен на определенную тактику работы при потере интерфейсной связи с ведущим устройством:

- 1) Реле канала находится в том состоянии, в котором находилось до потери связи (по умолчанию);
- 2) Реле канала, через определенное время, переходит в установленное состояние. Время перехода в установленное состояние задаётся сразу для всех каналов данной тактики, и составляет от 0 до 3600 секунд.

Внимание! При установленных обоих алгоритмах для канала приоритетным является алгоритм потери связи.

### 7. Порядок установки

Прибор предназначен для установки внутри шкафа и рассчитан на круглосуточный режим работы.

Конструкция прибора не предусматривает его использование в условиях воздействия агрессивных сред, пыли, а также во взрывопожароопасных помещениях.

1. Установить «СК0104» на DIN рейку.
2. Задать адрес прибора при помощи тумблеров DIP-переключателя (таблица 1).
3. Подключить интерфейсный провод и провод питания в соответствии с рисунком 2.
4. Подключить внешние кабели\*.
5. После включения питания загорится соответствующий индикатор на лицевой панели прибора.
6. При наличии связи прибора «СК0104» с ПЛК загорится соответствующий индикатор.
7. Далее прибор функционирует по командам ПЛК.

Примечание.

\* Внешние кабели входных каналов можно подключать к прибору без дополнительных промежуточных клемм.

Таблица 1. Положение DIP переключателей для присвоения адреса прибору

Положение переключателей 0 = off 1 = on						№ в сети	Положение переключателей 0 = off 1 = on						№ в сети	Положение переключателей 0 = off 1 = on						№ в сети
#1	#2	#3	#4	#5	#1		#2	#3	#4	#5	#1	#2		#3	#4	#5				
						1	1	0	1	0	11	0	1	1	0	1	22			
1	0	0	0	0	1	0	0	1	1	0	12	1	1	1	0	1	23			
0	1	0	0	0	2	1	0	1	1	0	13	0	0	0	1	1	24			
1	1	0	0	0	3	0	1	1	1	0	14	1	0	0	1	1	25			
0	0	1	0	0	4	1	1	1	1	0	15	0	1	0	1	1	26			
1	0	1	0	0	5	0	0	0	0	1	16	1	1	0	1	1	27			
0	1	1	0	0	6	1	0	0	0	1	17	0	0	1	1	1	28			
1	1	1	0	0	7	0	1	0	0	1	18	1	0	1	1	1	29			
0	0	0	1	0	8	1	1	0	0	1	19	0	1	1	1	1	30			
1	0	0	1	0	9	0	0	1	0	1	20	1	1	1	1	1	31			
0	1	0	1	0	10	1	0	1	0	1	21									

## 8. Индикация на приборе

8.1. Для каждого канала предусмотрена цветовая индикация (8):

- Реле канала разомкнуто (не горит);
- Реле канала замкнуто (красный цвет);

8.2. Для отображения наличия питания предусмотрен зеленый индикатор (6).

8.3. Для отображения обмена данными с ПЛК используется двухцветная индикация (10).

- Прием (зеленый цвет);
- Передача (красный цвет).

## 9. Указание мер безопасности

При монтаже, эксплуатации и техническом обслуживании прибора необходимо соблюдать требования безопасности, соответствующие условиям применения и установленные в соответствующих нормативных документах.

## 10. Комплект поставки

Обозначение	Наименование	Количество
СК0104	Модуль релейных выходов	1 шт.
	Руководство по эксплуатации	1 шт.

## 11. Транспортирование и хранение

Прибор может транспортироваться на любые расстояния любым видом транспорта в крытых транспортных средствах. Условия транспортирования должны соответствовать условиям хранения 5 по ГОСТ 15150.

Хранение прибора в упаковке должно соответствовать условиям хранения 2 по ГОСТ 15150. Воздух в помещении для хранения прибора не должен содержать паров кислот, щелочей, агрессивных газов и других вредных примесей.

## 12. Гарантии изготовителя

Изготовитель гарантирует соответствие прибора требованиям руководства по эксплуатации при соблюдении пользователем правил транспортирования, хранения, монтажа и эксплуатации.

Гарантийный срок эксплуатации – 36 месяцев со дня продажи.

Гарантия не распространяется на прибор, имеющий механические повреждения.

В случае выхода из строя изделия в период гарантийного срока обращаться на предприятие-изготовитель.

## 13. Сведения об изготовителе

ООО «СОВА», г.Омск, Россия, [www.sova-pribor.ru](http://www.sova-pribor.ru)

## 14. Свидетельство о приемке и упаковывании

Прибор «СК0104», заводской номер \_\_\_\_\_, признан годным для эксплуатации и упакован ООО «СОВА».

Ответственный за приемку и упаковывание

ОТК \_\_\_\_\_  
Ф.И.О.

\_\_\_\_\_   
число, месяц, год

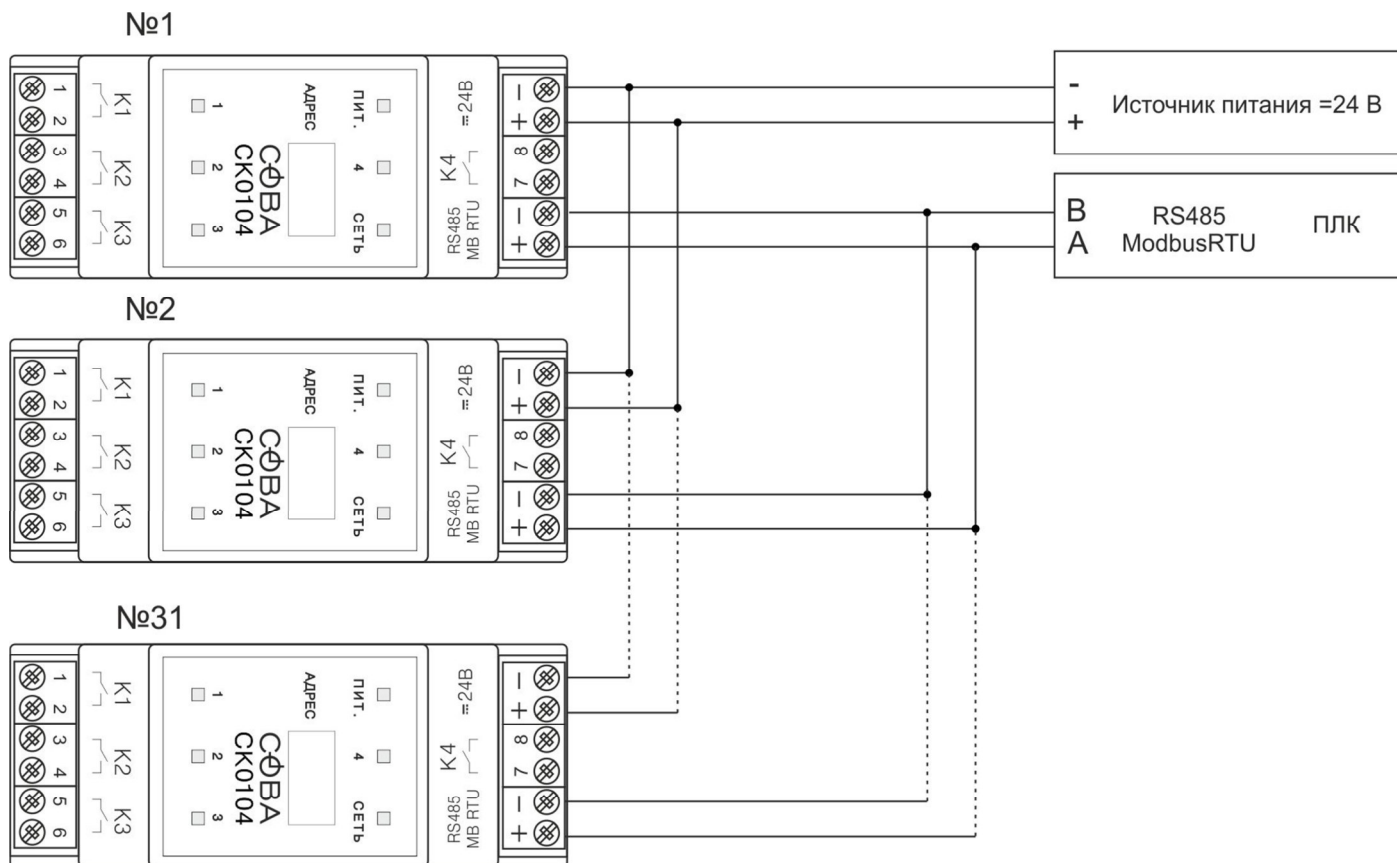


Рисунок 2. Схема организации питания и связи.

## Параметры протокола цифрового канала

СК0104 поддерживает следующие типы команд протокола MODBUS:

- чтение из устройства. Код команды 03;
- запись слова в устройство. Код команды 06;
- запись нескольких регистров в устройство. Код команды 16.

Карта адресов, несущих информацию о состоянии устройства.

Адрес 40001 – чтение - содержит адрес устройства (без знаковое число).

Адрес 40002 – чтение/запись - 16 разрядный регистр включения/выключения каналов, где:

Бит 0: 1 – канал К1 включен (реле канала замкнуто), 0 – канал К1 отключен;

Бит 1: 1 – канал К2 включен (реле канала замкнуто), 0 – канал К2 отключен;

Бит 2: 1 – канал К3 включен (реле канала замкнуто), 0 – канал К3 отключен;

Бит 3: 1 – канал К4 включен (реле канала замкнуто), 0 – канал К4 отключен.

Адрес 40003 – чтение/запись - 16 разрядный регистр установки тактики работы реле каналов при потере связи, где:

Бит 0: 0 – тактика 1 канала К1 активна;

1 – тактика 2 канала К1 активна;

Бит 1: 0 – тактика 1 канала К2 активна;

1 – тактика 2 канала К2 активна;

Бит 2: 0 – тактика 1 канала К3 активна;

1 – тактика 2 канала К3 активна;

Бит 3: 0 – тактика 1 канала К4 активна;

1 – тактика 2 канала К4 активна;

Тактика 1 - Реле канала находится в том состоянии, в котором и находилось до потери связи;  
Тактика 2 - Реле канала, через определенное время с момента потери связи (время перехода, адрес 40009), переходит в установленное состояние.

Адрес 40004 – чтение/запись - 16 разрядный регистр выбора установленного состояния для каналов, при активированных тактиках работы в аварийных ситуациях, где:

Бит 0: 1 – канал К1 реле замкнется, 0 – канал К1 разомкнется;

Бит 1: 1 – канал К2 реле замкнется, 0 – канал К2 разомкнется;

Бит 2: 1 – канал К3 реле замкнется, 0 – канал К3 разомкнется;

Бит 3: 1 – канал К4 реле замкнется, 0 – канал К4 разомкнется;

Адрес 40005... 40008 – чтение/запись - 16 разрядный регистр выбора тактики работы реле каналов К1... К4 соответственно после восстановления питания, где:

0 - Реле канала разомкнуто (по умолчанию);

1 - Реле канала переходит в то состояние, в котором находилось до обесточивания прибора;

2 - Реле канала переходит в установленное состояние.

Адрес 40009 – чтение/запись - 16 разрядный регистр установки времени перехода каналов в установленное состояние при потере связи, где значение от 0 до 3600. (секунд)

Адрес 40017 – чтение/запись - 16 разрядный регистр установки скорости обмена RS485, где:

0 - 4800бит/с;

1 - 9600бит/с;

2 - 14400бит/с;

3 - 19200бит/с;

4 - 38400бит/с;

5 - 57600бит/с.

Адрес 40018 – чтение/запись - 16 разрядный регистр установки бита четности, где:  
0 - нет;  
2 - Even;  
3 - Odd.

Адрес 40019 – чтение/запись - 16 разрядный регистр установки количества стоп битов, где:  
0 – 1 bit;  
1 – 2 bit.

**Внимание! При установленных обеих тактиках для канала приоритетной является тактика потери связи.**

**Внимание! Сброс настроек к заводским установкам осуществляется путем подачи питания на прибор с установленным адресом 00000.**

**Внимание! Не допускается считывание и использование информации с адресов не указанных в настоящем Руководстве**