



ОКП 421721

Устройство контроля целостности линии входных дискретных сигналов «ВХ1024»

Руководство по эксплуатации БТВС.426433.001 РЭ

Содержание

1. Назначение изделия..... 1

2. Функциональные возможности 2

3. Входные/выходные сигналы по интерфейсу (указано для одного канала)..... 2

4. Технические характеристики 2

5. Устройство прибора ВХ1024..... 3

6. Принцип работы. 3

7. Порядок установки и работа. 4

8. Индикация на приборе..... 5

9. Указание мер безопасности. 5

10. Комплект поставки 5

11. Транспортирование и хранение..... 5

12. Гарантии изготовителя..... 5

13. Сведения об изготовителе..... 5

14. Свидетельство о приемке и упаковывании 5

Приложение 1. Схема организации питания и связи 6

Приложение 2. Схемы подключения «полевых» устройств 7

Приложение 2. Параметры протокола цифрового канала 8

1

5. Устройство прибора ВХ1024

Прибор выполнен в пластиковом корпусе (1). С одной стороны прибора расположен ряд клемм (2) для подключения внешних кабелей. С другой – клеммы (3) для подключения проводов питания прибора и клеммы (4) для подключения интерфейсной линии RS485. Прибор имеет открывающуюся вниз, прозрачную крышку (5). Под крышкой, на лицевой панели расположены:

- световые индикаторы состояния каналов (6);
- световой индикатор наличия питания (7);
- световой индикатор обмена информацией в сети (8);
- DIP-переключатель с пятью тумблерами, для установки адреса прибора в сети (9);
- Информационная надпись значений тока линии связи при которых формируются состояния для передачи по сети RS485 (10).

Внешний вид прибора приведен на рисунке 1.

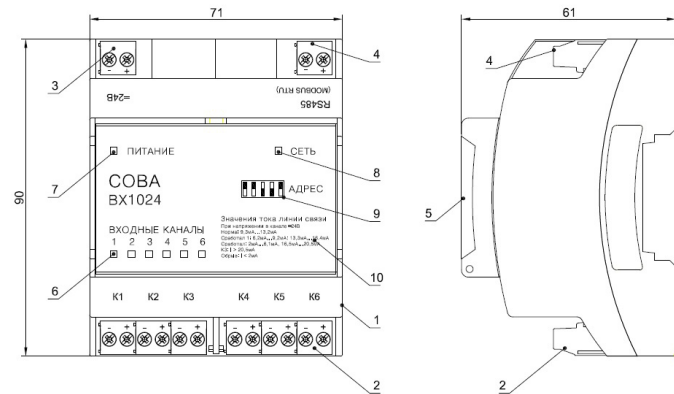


Рисунок 1. Внешний вид прибора ВХ1024

6. Принцип работы

Принцип работы прибора основан на измерении тока входящей цепи. В зависимости от диапазона, в который попадает значение тока цепи, формируется событие, которое будет передано по сети RS485 в ПЛК.

Диапазоны тока приведены на рисунке 2.

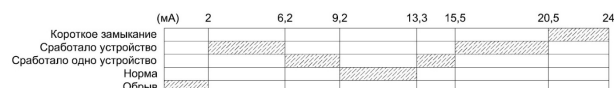


Рисунок 2. Диапазоны тока формируемых событий.

Настоящее руководство по эксплуатации предназначено для изучения принципа работы и эксплуатации устройства контроля целостности линии входных дискретных сигналов, далее «ВХ1024» или прибор.

1. Назначение изделия

«ВХ1024» предназначен для контроля целостности линии выходных дискретных сигналов. Прибор предназначен для работы в системах управления на базе программируемого логического контроллера (далее ПЛК). Связь с ПЛК осуществляется по интерфейсу RS485 (Modbus RTU). В сети устройство выступает в качестве ведомого «Slave».

2. Функциональные возможности

- подключение устройств с выходом типа «сухой контакт»;
- подключение пожарных и охранных извещателей, питающихся по шлейфу;
- контроль целостности линии связи с подключенными устройствами (КЗ, обрыв);
- распознавание срабатывания одного или двух устройств в линии (если в линии подключено более одного устройства);
- включение/отключение входного канала;
- связь с ПЛК по интерфейсу RS485.

3. Входные/выходные сигналы по интерфейсу (указано для одного канала)

Выходные сигналы:

- Канал отключен;
- Канал включен и в норме;
- В канале сработало одно устройство;
- В канале сработало устройство;
- КЗ линии связи канала;
- Обрыв линии связи канала.

Входные сигналы:

- Включить канал;
- Отключить канал.

4. Технические характеристики

- Напряжение электропитания, номинальное - 24 В;
- Напряжение электропитания, диапазон - 20,4 В...26,4 В;
- Макс. ток потребления при напряжении 24 В и полной нагрузке каналов – не более 170 мА.
- Количество входных каналов – 6;
- Напряжение в канале - 20,4 В...26,4 В (в зависимости от питания прибора);
- Ток КЗ в линии при напряжении питания 24В – более 20,5 мА, но не превышает 24 мА;
- Ток обрыва линии при напряжении питания 24В – менее 2 мА;
- Параметры работы интерфейса:
 - тип интерфейса RS485;
 - тип протокола: Modbus RTU;
- Степень защиты оболочки – IP20;
- Диапазон рабочих температур – от минус 20 до плюс 55°С;
- Габаритные размеры ШхВхГ – 71х90х61 мм;
- Масса прибора – не более 0,150 кг;
- Исполнение, установка – DIN 35мм;
- Средняя наработка на отказ, ч, не менее – 40000 ч;
- Средний срок службы изделия, лет, не менее – 10 лет;
- Сечение подключаемого проводника – 0,2 мм²...2,5 мм²;
- Длина снятия изоляции - 6,5 мм;
- Мин. момент затяжки клеммы- 0,5 Нм;
- Макс. момент затяжки клеммы - 0,6 Нм.

2

Для правильной работы прибора во входные цепи устанавливаются дополнительные, шунтирующие и оконечные резисторы. Схемы подключения «полевых» устройств приведены на рисунке 4.

В приборе реализована возможность распознавания двойной сработки (для шлейфов пожарной сигнализации).

Так же прибор может по команде ПЛК, передаваемой по интерфейсу, включить или выключить любой из каналов.

При включении канала, напряжение во входной линии отсутствует. При включении канала, в линии появляется напряжение и ведется её автоматическая диагностика.

Внимание! При подаче питания на прибор каналы автоматически переходят в то состояние (включен/выключен) в котором они были до обесточивания прибора.

7. Порядок установки и работа

Прибор предназначен для установки внутри шкафа и рассчитан на круглосуточный режим работы.

Конструкция прибора не предусматривает его использование в условиях воздействия агрессивных сред, пыли, а также во взрывопожароопасных помещениях.

1. Установить «ВХ1024» на DIN рейку.
2. Задать адрес прибора при помощи тумблеров DIP-переключателя согласно таблице 1.
3. Подключить интерфейсный провод и провод питания в соответствии с рисунком 3.
4. Подключить внешние кабели. Подключение внешнего кабеля к прибору рекомендуется выполнять без промежуточных клемм и предохранителей.
5. После включения питания загорится соответствующий индикатор на лицевой панели прибора.
6. В начальных условиях все каналы выключены (обесточены).
7. При наличии связи прибора «ВХ1024» с ПЛК загорится соответствующий индикатор.
8. Далее прибор функционирует по командам ПЛК.

Таблица 1. Положение DIP переключателей для присвоения адреса прибору

Положение переключателей № в сети					Положение переключателей № в сети					Положение переключателей № в сети							
0 = off 1 = on					0 = off 1 = on					0 = off 1 = on							
#1	#2	#3	#4	#5	#1	#2	#3	#4	#5	#1	#2	#3	#4	#5			
					1	1	0	1	0	11	0	1	1	0	1	22	
1	0	0	0	0	1	0	0	1	1	0	12	1	1	1	0	1	23
0	1	0	0	0	2	1	0	1	1	0	13	0	0	0	1	1	24
1	1	0	0	0	3	0	1	1	1	0	14	1	0	0	1	1	25
0	0	1	0	0	4	1	1	1	1	0	15	0	1	0	1	1	26
1	0	1	0	0	5	0	0	0	0	1	16	1	1	0	1	1	27
0	1	1	0	0	6	1	0	0	0	1	17	0	0	1	1	1	28
1	1	1	0	0	7	0	1	0	0	1	18	1	0	1	1	1	29
0	0	0	1	0	8	1	1	0	0	1	19	0	1	1	1	1	30
1	0	0	1	0	9	0	0	1	0	1	20	1	1	1	1	1	31
0	1	0	1	0	10	1	0	1	0	1	21						

3

4

8. Индикация на приборе

Для каждого входного канала предусмотрена трехцветная индикация (5):

- Выключен (не горит);
- Включен (зеленый цвет);
- Неисправность входной линии (желтый цвет);
- Сработало одно устройство (красный цвет, мигает);
- Сработало устройство (красный цвет).

Для отображения наличия питания предусмотрен красный индикатор (7).

Для отображения обмена данными с ПЛК используется двухцветная индикация (8).

- Прием (зеленый цвет);
- Передача (красный цвет).

9. Указание мер безопасности

При монтаже, эксплуатации и техническом обслуживании прибора необходимо соблюдать требования безопасности, соответствующие условиям применения и установленные в соответствующих нормативных документах.

10. Комплект поставки

Обозначение	Наименование	Количество во
	Прибор «BX1024»	1 шт.
	Руководство по эксплуатации	1 шт.

11. Транспортирование и хранение

Прибор может транспортироваться на любые расстояния любым видом транспорта в крытых транспортных средствах. Условия транспортирования должны соответствовать условиям хранения 5 по ГОСТ 15150.

Хранение прибора в упаковке должно соответствовать условиям хранения 2 по ГОСТ 15150. Воздух в помещении для хранения прибора не должен содержать паров кислот, щелочей, агрессивных газов и других вредных примесей.

12. Гарантии изготовителя

Изготовитель гарантирует соответствие прибора требованиям руководства по эксплуатации при соблюдении пользователем правил транспортирования, хранения, монтажа и эксплуатации. Гарантийный срок эксплуатации – 36 месяцев со дня продажи.

Гарантия не распространяется на прибор, имеющий механические повреждения.

В случае выхода из строя изделия в период гарантийного срока обращаться на предприятие-изготовитель.

13. Сведения об изготовителе

ООО «СОВА», г.Омск, Россия, www.sova-pribor.ru

14. Свидетельство о приемке и упаковке

Прибор «BX1024», заводской номер _____, признан годным для эксплуатации и упакован ООО «СОВА».

Ответственный за приемку и упаковку _____

ОТК _____ число, месяц, год
Ф.И.О. _____

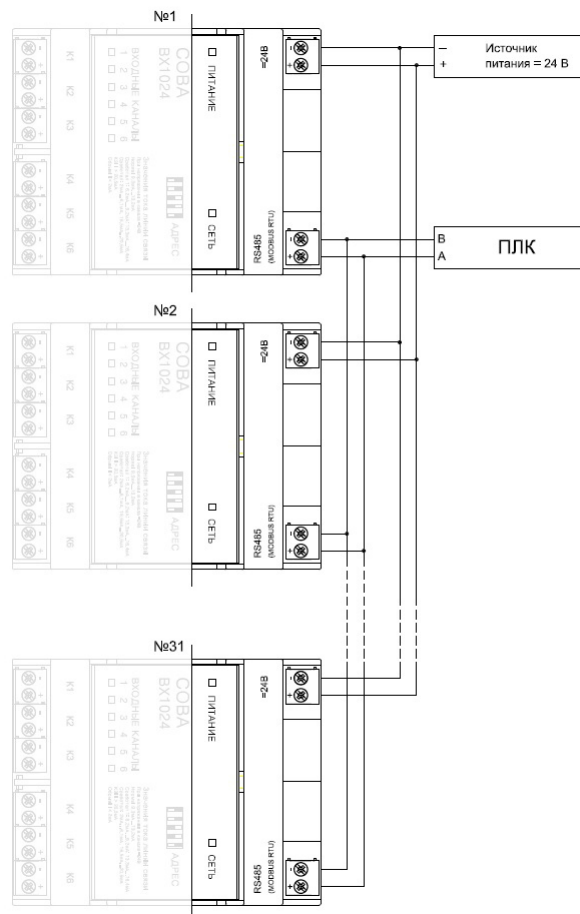


Рисунок 3. Схема организации питания и связи.

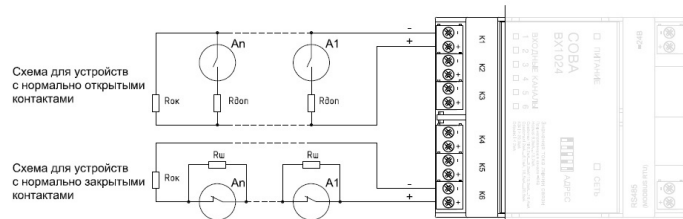


Рисунок 4. Схемы подключения «полевых» устройств.

A1, An – Любое устройство с выходом типа "Сухой контакт" (Кнопка, контакты реле, технологические датчики, контакты задвижек, клапанов, охранно-пожарные извещатели и т.д.).

Rок - Оконечное сопротивление (1,00 кОм) устанавливается в конце линии.

Rдон - Дополнительный резистор (0,47 кОм) устанавливается непосредственно у "полевого" устройства.

Для организации линии с распознаванием "двойной сработки" следует использовать Rдон = 1,50 кОм.

Rш - Шунтирующий резистор (2,7 кОм) устанавливается непосредственно у "полевого" устройства.

Для организации линии с распознаванием "двойной сработки" следует использовать Rш = 1,00 кОм.

Для самостоятельного расчета тока входной цепи следует учитывать внутренний токоограничивающий резистор канала 1,00 кОм.

Параметры протокола цифрового канала

BX1024 поддерживает следующие типы команд протокола MODBUS:

- чтение из устройства. Код команды 03;
- запись слова в устройство. Код команды 06.
- запись нескольких регистров в устройство. Код команды 16.

Карта адресов, несущих информацию о состоянии устройства.

Адрес 40001 – чтение - содержит адрес устройства (без знаковое число)

Адрес 40002 – чтение/запись - 16 разрядный регистр включения/выключения каналов(шлейфов),

где:

- Бит 0: 1 – канал №1 включен (питание на шлейф подано), 0 – канал №1 отключен;
- Бит 1: 1 – канал №2 включен (питание на шлейф подано), 0 – канал №2 отключен;
- Бит 2: 1 – канал №3 включен (питание на шлейф подано), 0 – канал №3 отключен;
- Бит 3: 1 – канал №4 включен (питание на шлейф подано), 0 – канал №4 отключен;
- Бит 4: 1 – канал №5 включен (питание на шлейф подано), 0 – канал №5 отключен;
- Бит 5: 1 – канал №6 включен (питание на шлейф подано), 0 – канал №6 отключен;

Адреса 40003...40008 – чтение – 16 разрядные регистры статуса каналов №№1...6, содержат код статуса канала (без знаковое число). Регистры могут принимать следующие значения:

- 0 – канал выключен (светодиод не горит);
- 1 – норма (горит зеленый светодиод);
- 2 – сработало одно устройство (мигает красный светодиод);
- 3 – сработало устройство (горит красный светодиод);
- 4 – короткое замыкание (горит желтый светодиод);
- 5 – обрыв (горит желтый светодиод).

Адреса 40009...40014 – чтение – 16 разрядные регистры кода АЦП каналов №№1...6 соответственно.

Скорость обмена RS485: 9600бит/с 8N1;

Внимание! Не допускается считывание и использование информации с адресов не указанных в настоящем Руководстве.

Внимание! При появлении сигналов «Короткое замыкание» или «Обрыв», для исключения аварийной ситуации на площадках объекта, следует обесточить неисправную, входную линию.