



Устройство контроля целостности линии выходных дискретных сигналов "ОК2024"

Руководство по эксплуатации
БТВС.426436.002 РЭ

Содержание

1. Назначение изделия	1
2. Функциональные возможности.....	2
3. Входные/выходные сигналы по интерфейсу (указано для одного канала).	2
4. Технические характеристики	2
5. Устройство прибора ОК2024.	3
6. Принцип работы.....	3
7. Порядок установки и работа.....	4
8. Индикация на приборе.....	5
9. Указание мер безопасности.	5
10. Комплект поставки	5
11. Транспортирование и хранение	5
12. Гарантии изготовителя	5
13. Сведения об изготовителе.....	5
14. Свидетельство о приемке и упаковывании.....	5
Приложение 1. Схема организации питания и связи	6
Приложение 2. Схемы подключения «полевых» устройств	7
Приложение 3. Параметры протокола цифрового канала	8

Настоящее руководство по эксплуатации предназначено для изучения принципа работы и эксплуатации устройства контроля целостности линии выходных дискретных сигналов, далее «ОК2024» или прибор.

1. Назначение изделия

«ОК2024» предназначен для контроля целостности линии выходных дискретных сигналов, а также для управления исполнительными устройствами посредством выдачи в линию напряжения постоянного тока 24 В. Прибор предназначен для работы в системах управления на базе программируемого логического контроллера (далее ПЛК). Связь с ПЛК осуществляется по интерфейсу RS485 (Modbus RTU). В сети устройство выступает в качестве ведомого «Slave».

2. Функциональные возможности

- управление устройствами посредством выдачи в линию напряжения =24 В;
- контроль целостность линии связи с подключенными устройствами (КЗ, обрыв);
- контроль целостности предохранителя канала;
- связь с ПЛК по интерфейсу RS485.

3. Режимы работы прибора

- «Выключен» - напряжение в канале прибора отсутствует;
- «Диагностика» - напряжение в канале 24 В, ток обратной полярности;
- «Включен» - напряжение в канале 24 В, ток прямой полярности.

4. Входные/выходные сигналы по интерфейсу (указано для одного канала).

Выходные сигналы:

- Канал в режиме «Выключен»;
- Канал в режиме «Диагностика» - норма;
- Канал в режиме «Диагностика» - КЗ;
- Канал в режиме «Диагностика» - обрыв;
- Канал в режиме «Включен» – норма;
- Канал в режиме «Включен» – неисправность предохранителя;

Входные сигналы:

- Перейти в режим «Диагностика»;
- Перейти в режим «Включен»;
- Перейти в режим «Выключен».

5. Технические характеристики

- Напряжение электропитания, номинальное - 24 В;
- Напряжение электропитания, диапазон - 20,4 В...26,4 В;
- Макс. ток потребления при напряжении 24 В и полной нагрузке каналов – не более 16 А.
- Макс. ток потребления при напряжении 24 В в режиме «Диагностика» (все каналы в КЗ) – не более 170 мА.
- Номинальный ток потребления при напряжении 24 В в режиме «Диагностика» (все каналы в норме) – не более 90 мА.
- Количество выходных каналов – 6;
- Напряжение в канале - 20,4 В...26,4 В (в зависимости от питания прибора);
- Ток КЗ в линии при напряжении питания 24В в режиме «Диагностика» – более 20,5 мА, но не превышает 24 мА;
- Ток обрыва линии при напряжении питания 24В в режиме «Диагностика» – менее 2 мА;
- Максимальный ток нагрузки канала:
 - 1 – 1,6 А
 - 2 – 1,6 А
 - 3 – 1,6 А
 - 4 – 1,6 А
 - 5 – 5,0 А
 - 6 – 5,0 А
- Максимально допустимый суммарный ток нагрузки на каналы – 15,5 А

- Размер предохранителя 5x20;
- Параметры работы интерфейса:
 - тип интерфейса RS485;
 - тип протокола: Modbus RTU;
- Степень защиты оболочки – IP20;
- Диапазон рабочих температур – от минус 20 до плюс 55°С;
- Габаритные размеры ШхВхГ – 71х90х61 мм;
- Масса прибора – не более 0,220 кг;
- Исполнение, установка – DIN 35мм;
- Средняя наработка на отказ, ч, не менее – 40000 ч;
- Средний срок службы изделия, лет, не менее – 10 лет;
- Сечение подключаемого проводника – 0,2 мм²...2,5 мм²;
- Длина снятия изоляции - 6,5 мм;
- Мин. момент затяжки клеммы- 0,5 Нм;
- Макс. момент затяжки клеммы - 0,6 Нм.

6. Устройство прибора ОК2024

Прибор выполнен в пластиковом корпусе (1). С одной стороны прибора расположен ряд клемм (2) для подключения внешних кабелей. С другой – клеммы (3) для подключения проводов питания прибора и клеммы (4) для подключения интерфейсной линии RS485. Прибор имеет открывающуюся вниз, прозрачную крышку (5). Под крышкой, на лицевой панели расположены:

- световые индикаторы состояния каналов (6);
- световой индикатор наличия питания (7);
- световой индикатор обмена информацией в сети (8);
- DIP-переключатель с пятью тумблерами, для установки адреса прибора в сети (9);
- плавкие предохранители 5x20 (10).

Внешний вид прибора приведен на рисунке 1.

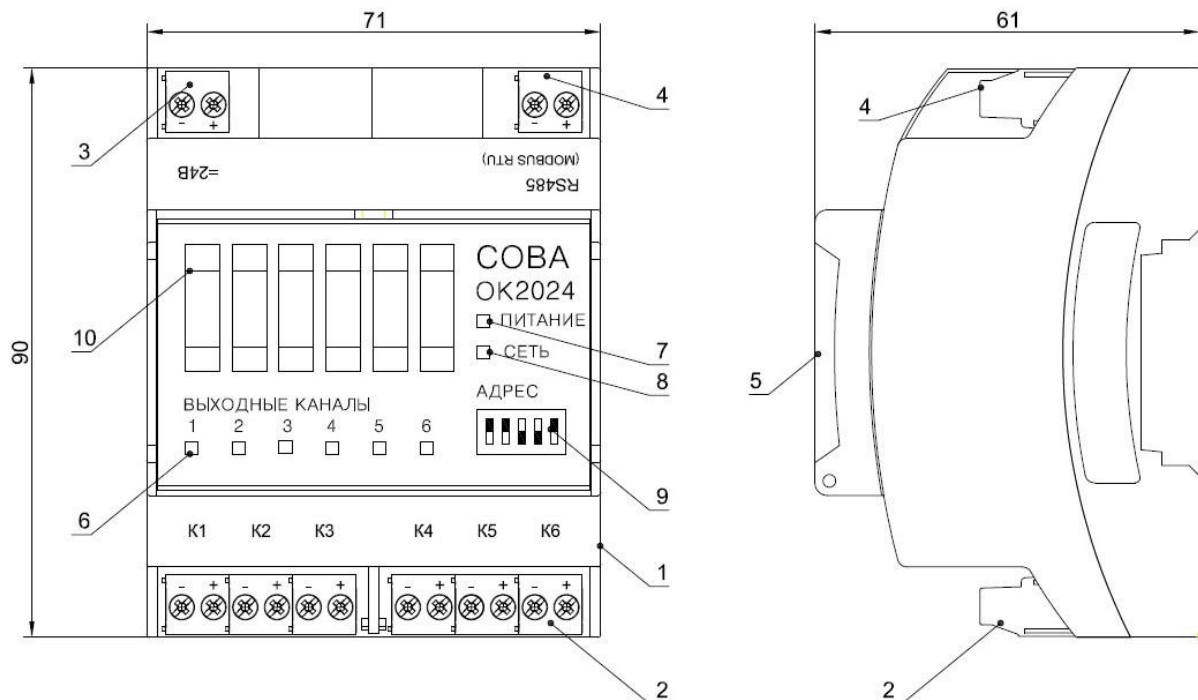


Рисунок 1. Внешний вид прибора ОК2024

7. Принцип работы

Для правильной работы прибора в выходные цепи следует установить дополнительные и оконечные диоды, а также оконечные резисторы. Схема подключения «полевых» устройств приведена на рисунке 3.

При переводе канала прибора в режим «Диагностика», в линию подаётся напряжение = 24 В с током обратной полярности. При этом ведётся измерение протекающего в цепи тока. В зависимости от значения тока цепи, формируется событие, которое будет передано по сети RS485 в ПЛК.

При переводе канала прибора в режим «Включен» полярность тока в цепи меняется, при этом измерение не ведется. Канал переключается на работу напрямую от блока питания питающего прибор. При критических значениях тока происходит выгорание предохранителя канала после чего прибор формирует сообщение «неисправность предохранителя».

Внимание! При подаче питания на прибор каналы автоматически переходят в тот режим в котором они были до обесточивания прибора, за исключением того случая, когда канал до обесточивания был в режиме «Включен». В этой ситуации, после возобновления питания, канал перейдет в режим «Диагностика».

8. Порядок установки и работа

Прибор предназначен для установки внутри шкафа и рассчитан на круглосуточный режим работы.

Конструкция прибора не предусматривает его использование в условиях воздействия агрессивных сред, пыли, а также во взрывопожароопасных помещениях.

1. Заменить или оставить предохранители, установленные в приборе¹⁾.
2. Установить «ОК2024» на DIN рейку.
3. Задать адрес прибора при помощи тумблеров DIP-переключателя согласно таблицы 2.
4. Подключить интерфейсный провод и провод питания в соответствии с рисунком 2.
5. Подключить внешние кабели.
6. После включения питания загорится соответствующий индикатор на лицевой панели прибора.
7. В начальных условиях все каналы выключены (обесточены).
8. При наличии связи прибора «ОК2024» с ПЛК загорится соответствующий индикатор.
9. Далее прибор функционирует по командам ПЛК.

Примечание.

- 1) Максимально допустимый ток канала ограничен заводскими предохранителями. Но при подключении к прибору нагрузок с меньшим потреблением тока целесообразно заменить заводские предохранители на предохранители с меньшим током срабатывания. Это позволит снизить негативный эффект от короткого замыкания включенного канала.

Таблица 2. Положение DIP переключателей для присвоения адреса прибору

Положение переключателей 0 = off 1 = on						№ в сети	Положение переключателей 0 = off 1 = on						№ в сети	Положение переключателей 0 = off 1 = on						№ в сети
#1	#2	#3	#4	#5		#1	#2	#3	#4	#5		#1	#2	#3	#4	#5				
						1	1	0	1	0	11	0	1	1	0	1	22			
1	0	0	0	0	1	0	0	1	1	0	12	1	1	1	0	1	23			
0	1	0	0	0	2	1	0	1	1	0	13	0	0	0	1	1	24			
1	1	0	0	0	3	0	1	1	1	0	14	1	0	0	1	1	25			
0	0	1	0	0	4	1	1	1	1	0	15	0	1	0	1	1	26			
1	0	1	0	0	5	0	0	0	0	1	16	1	1	0	1	1	27			
0	1	1	0	0	6	1	0	0	0	1	17	0	0	1	1	1	28			
1	1	1	0	0	7	0	1	0	0	1	18	1	0	1	1	1	29			
0	0	0	1	0	8	1	1	0	0	1	19	0	1	1	1	1	30			
1	0	0	1	0	9	0	0	1	0	1	20	1	1	1	1	1	31			
0	1	0	1	0	10	1	0	1	0	1	21									

9. Индикация на приборе

Для каждого выходного канала предусмотрена трехцветная индикация (5):

- режим «Выключен» - не горит;
- режим «Диагностика», Норма - зеленый цвет;
- режим «Диагностика», КЗ, Обрыв – желтый цвет;
- режим «Включен», Норма - красный цвет;
- режим «Включен», Неисправность предохранителя – мигает красный цвет;

Для отображения наличия питания предусмотрен зеленый индикатор (7).

Для отображения обмена данными с ПЛК используется двухцветная индикация (8).

- Прием (зеленый цвет);
- Передача (красный цвет).

10. Указание мер безопасности

При монтаже, эксплуатации и техническом обслуживании прибора необходимо соблюдать требования безопасности, соответствующие условиям применения и установленные в соответствующих нормативных документах.

Внимание! При работе канала в режиме «Включен» запрещается замыкать его клеммы накоротко.

11. Комплект поставки

Обозначение	Наименование	Количество во
	Прибор «ОК2024»	1 шт.
	Руководство по эксплуатации	1 шт.

12. Транспортирование и хранение

Прибор может транспортироваться на любые расстояния любым видом транспорта в крытых транспортных средствах. Условия транспортирования должны соответствовать условиям хранения 5 по ГОСТ 15150.

Хранение прибора в упаковке должно соответствовать условиям хранения 2 по ГОСТ 15150. Воздух в помещении для хранения прибора не должен содержать паров кислот, щелочей, агрессивных газов и других вредных примесей.

13. Гарантии изготовителя

Изготовитель гарантирует соответствие прибора требованиям руководства по эксплуатации при соблюдении пользователем правил транспортирования, хранения, монтажа и эксплуатации.

Гарантийный срок эксплуатации – 36 месяцев со дня продажи.

Гарантия не распространяется на прибор, имеющий механические повреждения.

В случае выхода из строя изделия в период гарантийного срока обращаться на предприятие-изготовитель.

14. Сведения об изготовителе

ООО «СОВА», г.Омск, Россия, www.sova-pribor.ru

15. Свидетельство о приемке и упаковывании

Прибор «ОК2024», заводской номер _____, признан годным для эксплуатации и упакован ООО «СОВА».

Ответственный за приемку и упаковывание

ОТК _____
Ф.И.О.

число, месяц, год

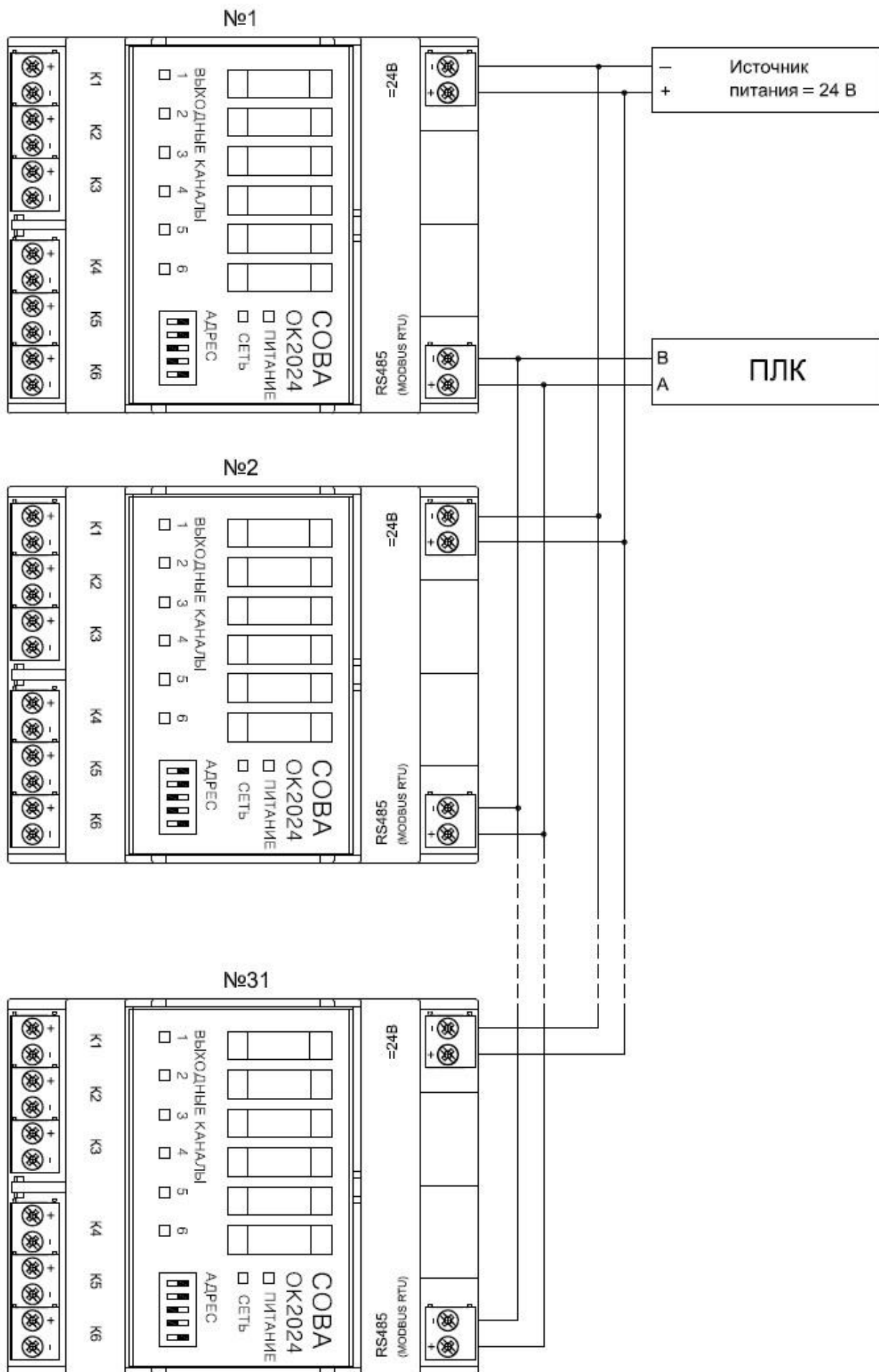


Рисунок 2. Схема организации питания и связи.

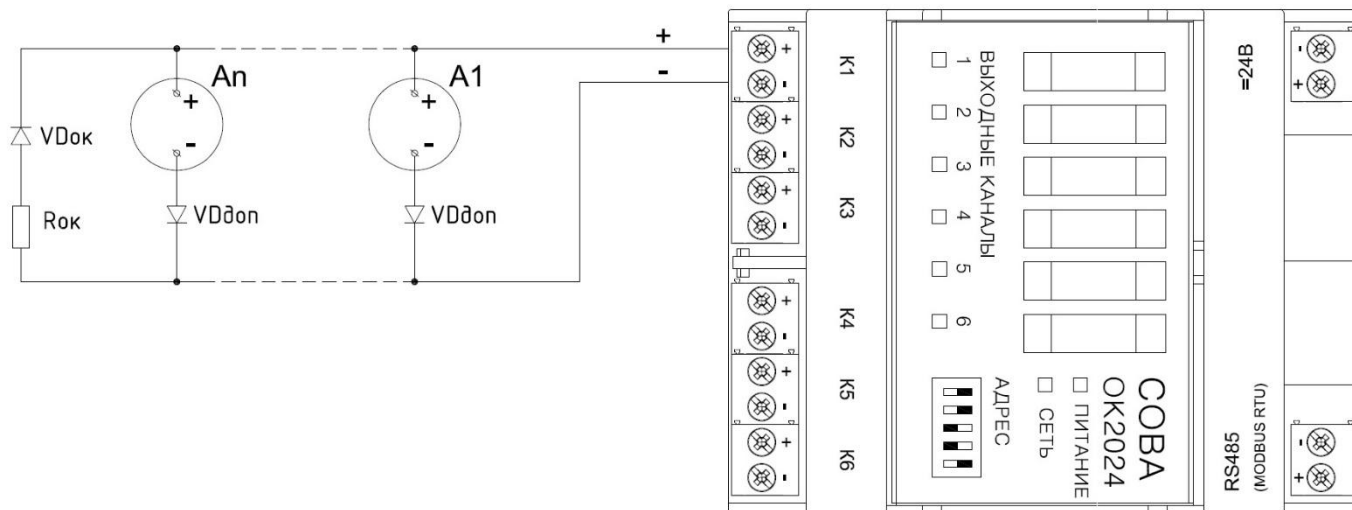


Рисунок 3. Схемы подключения «полевых» устройств.

A1, An - Полевое устройство с напряжением питания = 24 В.

Rок - Оконечное сопротивление (1 кОм, 1 Вт), устанавливается в конце линии.

VDок - Оконечный диод, устанавливается в конце линии.

VDдоп - Дополнительный диод, устанавливается непосредственно у полевого устройства.

Тип диода VDок – КД209 или с подобными характеристиками.

Тип диода VDдоп выбирается исходя из характеристик исполнительного устройства последовательно с которым он используется.

ВНИМАНИЕ! Диод VDдоп устанавливается в том случае если для работы полевого устройства допускается смена полярности, или в устройстве нет защиты от смены полярности. В остальных случаях VDдоп можно не устанавливать.

Параметры протокола цифрового канала

ОК2024 поддерживает следующие типы команд протокола MODBUS:

- чтение из устройства. Код команды 03;
- запись слова в устройство. Код команды 06;
- запись нескольких регистров в устройство. Код команды 16.

Карта адресов, несущих информацию о состоянии устройства.

Адрес 40001 – чтение - содержит адрес устройства (без знаковое число).

Адрес 40002 – чтение/запись - 16 разрядный регистр включения/выключения режима диагностики каналов,

где:

Бит 0: 1 – канал №1 диагностика включена, 0 – канал №1 отключен;

Бит 1: 1 – канал №2 диагностика включена, 0 – канал №2 отключен;

Бит 2: 1 – канал №3 диагностика включена, 0 – канал №3 отключен;

Бит 3: 1 – канал №4 диагностика включена, 0 – канал №4 отключен;

Бит 4: 1 – канал №5 диагностика включена, 0 – канал №5 отключен;

Бит 5: 1 – канал №6 диагностика включена, 0 – канал №6 отключен;

Адрес 40003 – чтение/запись - 16 разрядный регистр включения/выключения нагрузки каналов,

где:

Бит 0: 1 – канал №1 нагрузка включена (питание подано), 0 – канал №1 отключена;

Бит 1: 1 – канал №2 нагрузка включена (питание подано), 0 – канал №2 отключена;

Бит 2: 1 – канал №3 нагрузка включена (питание подано), 0 – канал №3 отключена;

Бит 3: 1 – канал №4 нагрузка включена (питание подано), 0 – канал №4 отключена;

Бит 4: 1 – канал №5 нагрузка включена (питание подано), 0 – канал №5 отключена;

Бит 5: 1 – канал №6 нагрузка включена (питание подано), 0 – канал №6 отключена;

Адреса 40004...40009 – чтение – 16 разрядные регистры статуса каналов №№1...6, содержат код статуса канала (без знаковое число). Регистры могут принимать следующие значения:

0 – канал выключен (светодиод не горит);

1 – Диагностика – обрыв (горит желтый светодиод);

2 – Диагностика – норма (горит зеленый светодиод);

3 – Диагностика – короткое замыкание (горит желтый светодиод);

7 – Нагрузка включена – неисправность предохранителя (мигает красный светодиод);

8 – Нагрузка включена – норма (горит красный светодиод);

Адреса 40010...40015 – чтение – 16 разрядные регистры кода АЦП каналов №№1...6 соответственно.

Скорость обмена RS-485: 9600бит/с 8N1

Внимание! Не допускается считывание и использование информации с адресов не указанных в настоящем Руководстве.

Внимание! При появлении сигналов «Короткое замыкание» или «Обрыв», для исключения аварийной ситуации на площадках объекта, следует обесточить неисправную выходную линию.