

## Резисторная сборка

«РС»

Этикетка  
БТВС.425901.001 ЭТ

Настоящая этикетка предназначена для изучения принципа работы и эксплуатации резисторной сборки РС.

### 1. Назначение изделия

Резисторная сборка РС предназначена для подключения к устройствам, линии связи с которыми контролируются на обрыв и короткое замыкание посредством модулей СОВА или иными устройствами с подобным методом контроля.

### 2. Общие технические характеристики

- длина сборки (без проводов) 25 мм;
- ширина сборки не более 10 мм;
- длина провода 70 мм;
- степень защиты оболочки IP38;
- диапазон рабочих температур: от минус 50 до плюс 150°С

### 3. Типы резисторных сборок

#### 3.1 Резисторная сборка РС-1

Резисторная сборка РС-1 предназначена для установки в устройство с типом выхода «сухой контакт» нормально разомкнутый, или в пожарные извещатели срабатывание которых приводит к уменьшению сопротивления шлейфа (дымовые). РС-1 устанавливается только в конечное, или единственное устройство линии (шлейфа).

Технические характеристики РС-1:

- цвет сборки - белый
  - количество проводов - 4
  - резистор Ro - 1 КОм, 0.75 Вт, 1%;
  - резистор Rд - 470 Ом, 0.75 Вт, 5%.
- характеристики РС можно изменить при заказе.  
Схема РС-1 приведена на рисунке 1.

#### 3.2 Резисторная сборка РС-2

Резисторная сборка РС-2 предназначена для установки в устройство с типом выхода «сухой контакт» нормально разомкнутый, или в пожарные извещатели срабатывание которых приводит к уменьшению сопротивления шлейфа (дымовые). РС-2 устанавливается не в конечное устройство линии (шлейфа).

Технические характеристики РС-2:

- цвет сборки - белый
  - количество проводов - 3
  - резистор Rд - 470 Ом, 0.25 Вт, 1%.
- характеристики РС можно изменить при заказе.  
Схема РС-2 приведена на рисунке 1.

#### 3.3 Резисторная сборка РС-3

Резисторная сборка РС-3 предназначена для установки в устройство с типом выхода «сухой контакт» нормально замкнутый, или в пожарные извещатели срабатывание которых приводит к увеличению сопротивления шлейфа (тепловые). РС-3 устанавливается только в конечное, или единственное устройство линии (шлейфа).

Технические характеристики РС-3:

- цвет сборки - желтый
  - количество проводов - 4
  - резистор Ro - 1 КОм, 0.75 Вт, 1%;
  - резистор Rш - 2.7 КОм, 0.75 Вт, 5%.
- характеристики РС можно изменить при заказе.  
Схема РС-3 приведена на рисунке 2.

#### 3.4 Резисторная сборка РС-4

Резисторная сборка РС-4 предназначена для установки в устройство с типом выхода «сухой контакт» нормально замкнутый, или в пожарные извещатели срабатывание которых приводит к увеличению сопротивления шлейфа (тепловые). РС-4 устанавливается не в конечное устройство линии (шлейфа).

Технические характеристики РС-4:

- цвет сборки - желтый
  - количество проводов - 4
  - резистор Rд - 2,7 КОм, 0.25 Вт, 1%.
- характеристики РС можно изменить при заказе.  
Схема РС-4 приведена на рисунке 2.

#### 3.5 Резисторная сборка РС-5

Резисторная сборка РС-5 предназначена для установки в исполнительное устройство, метод контроля линии с которым осуществляется током обратной полярности. РС-5 устанавливается только в конечное, или единственное устройство линии. РС-5 используется в том случае если исполнительное устройство не чувствительно к смене полярности и его требуется «запереть» дополнительным диодом иначе целесообразно использовать РС-6.

Технические характеристики РС-5:

- цвет сборки - зеленый
- количество проводов - 4
- резистор Ro - 1 КОм, 0.75 Вт, 1%;
- диод VDo - GS1M;
- диод VDд - GS1M.

**Ток потребления исполнительного устройства не более 1А.**

характеристики РС можно изменить при заказе.

Схема РС-5 приведена на рисунке 3.

#### 3.6 Резисторная сборка РС-6

Резисторная сборка РС-6 предназначена для установки в исполнительное устройство, метод контроля линии с которым осуществляется током обратной полярности. РС-6 устанавливается только в конечное, или единственное устройство линии. РС-6 используется в том случае если исполнительное устройство не работает при смене полярности, а также если смена полярности не приведет к его поломке, иначе требуется использовать РС-5.

Технические характеристики РС-6:

- цвет сборки - зеленый
  - количество проводов - 4
  - резистор Ro - 1 КОм, 0.75 Вт, 1%;
  - диод VDo - GS1M;
- характеристики РС можно изменить при заказе.  
Схема РС-6 приведена на рисунке 3.

#### 3.7 Резисторная сборка РС-7

Резисторная сборка РС-7 предназначена для установки в исполнительное устройство, метод контроля линии с которым осуществляется током обратной полярности. РС-7 устанавливается не в конечное устройство линии. РС-7 используется в том случае если исполнительное устройство не чувствительно к смене полярности и его требуется «запереть» дополнительным диодом.

Технические характеристики РС-7:

- цвет сборки - зеленый
- количество проводов - 3
- диод VDд - 1N4007;

**Ток потребления исполнительного устройства не более 1А.**

характеристики РС можно изменить при заказе.

Схема РС-7 приведена на рисунке 3.

### 4. Комплект поставки

Резисторная сборка 30 шт.

Этикетка 1 шт.

### 5. Сведения об изготовителе

ООО «СОВА», г.Омск, Россия, www.sova-pribor.ru

### 6. Дополнительные сведения о РС

Резисторная сборка РС-\_\_\_\_\_

Ro (резистор оконечный) - \_\_\_\_\_ КОм \_\_\_\_\_ Вт

Rш (резистор шунтирующий) - \_\_\_\_\_ КОм \_\_\_\_\_ Вт

Rд (резистор дополнительный) - \_\_\_\_\_ КОм \_\_\_\_\_ Вт

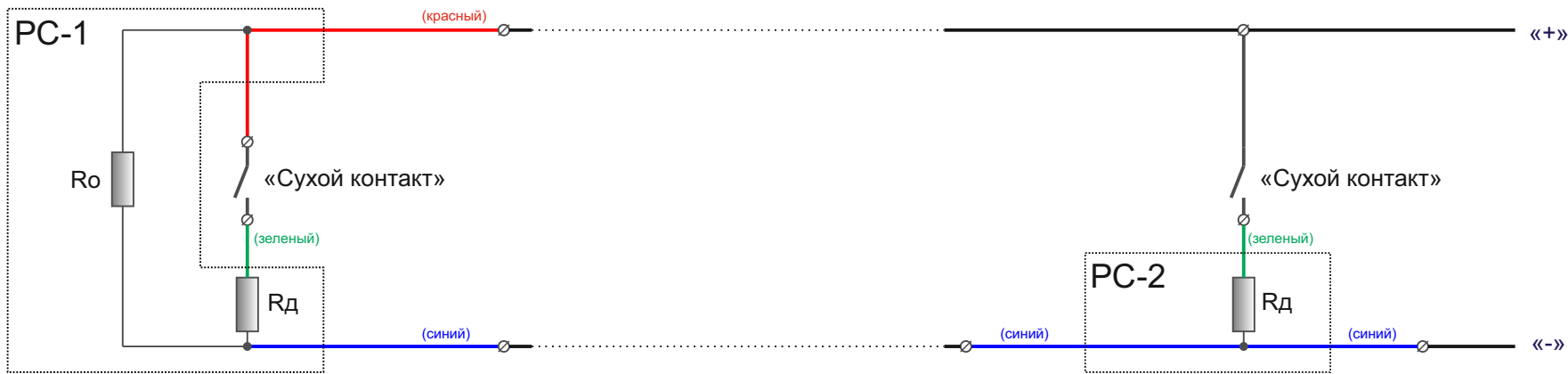
### 7. Свидетельство о приемке и упаковывании

Резисторная сборка, признана годной для эксплуатации и упакована ООО «СОВА». Ответственный за приемку и упаковывание

ОТК \_\_\_\_\_

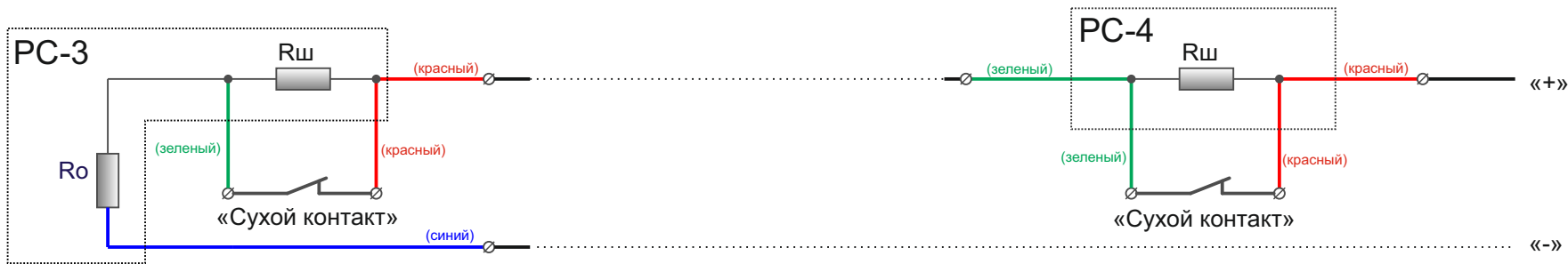
Ф.И.О.

число, месяц, год



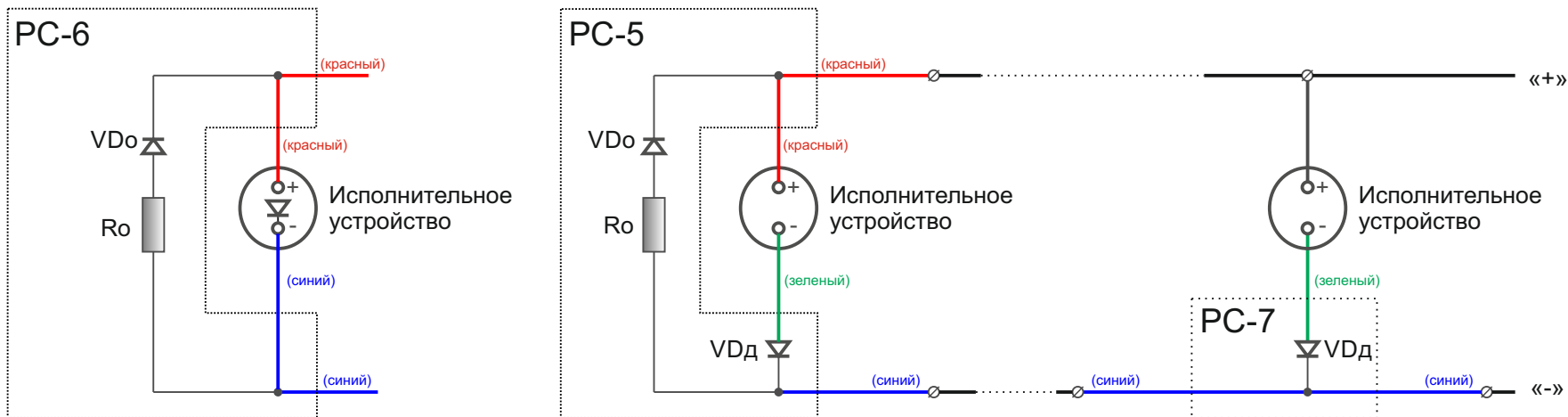
BX1024  
 BX3024  
 BX4024  
 BB1024  
 BB2024

Рисунок 1. Схема подключения резисторных сборок PC-1 и PC-2.



BX1024  
 BX3024  
 BX4024  
 BB1024  
 BB2024

Рисунок 2. Схема подключения резисторных сборок PC-3 и PC-4.



OK2024  
 OK3024  
 OK4024  
 BB1024

Рисунок 3. Схема подключения резисторных сборок PC-5, PC-6 и PC-7.